

# Fiche technique

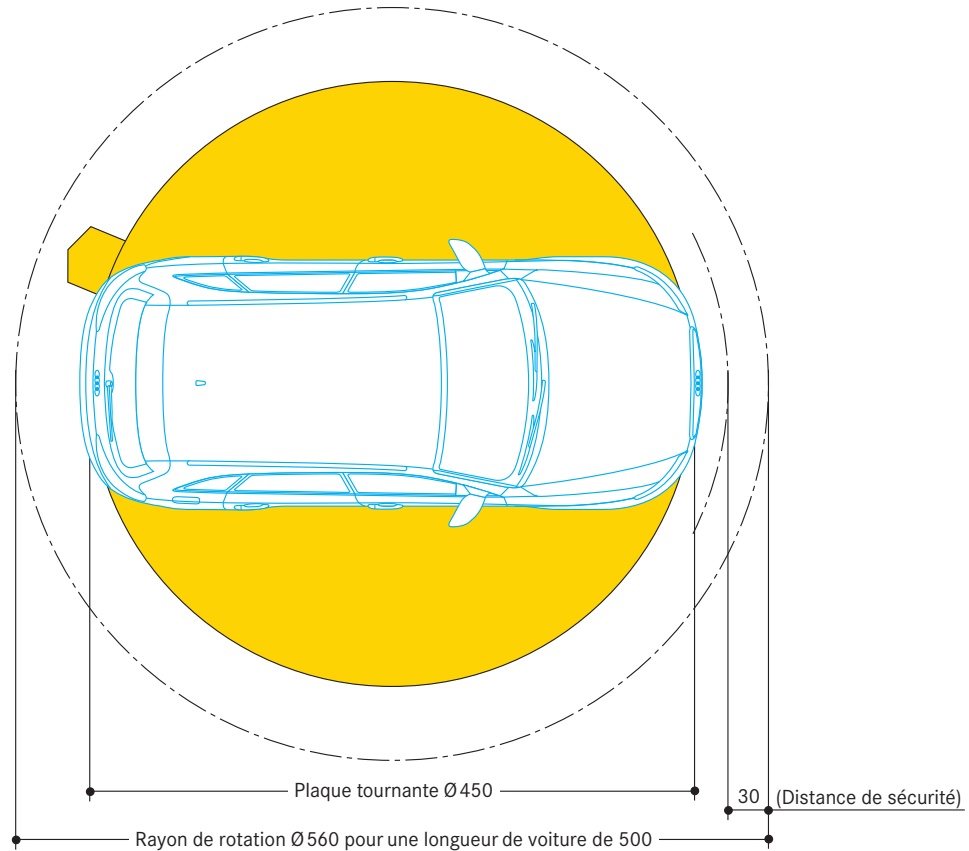
## WÖHR PLAQUE TOURNANTE 505



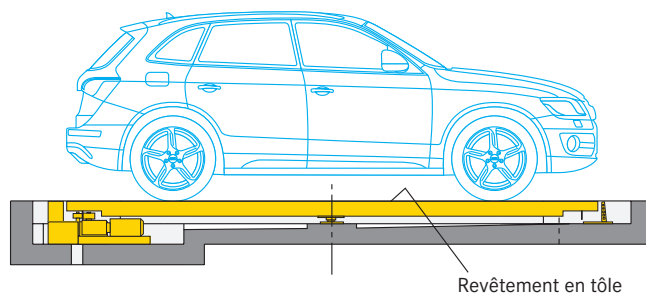
Convient pour les parkings de logements, de bureaux et de commerces. Une installation en plein air est possible.

Poids autorisé du véhicule 4000 kg maxi. (charge maximale par roue 1000 kg)

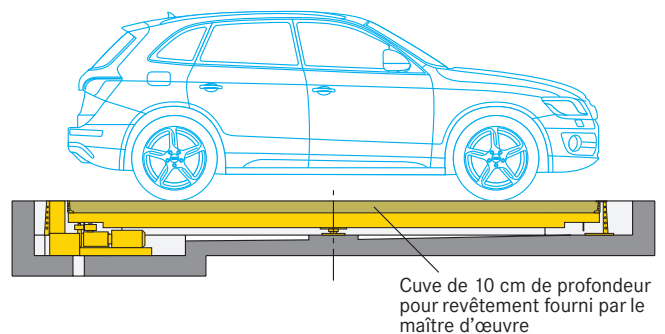
Cotes en cm



### ■ Plaque tournante 505 avec revêtement en tôle



### ■ Plaque tournante 505 avec cuve permettant de recevoir un revêtement fourni par le maître d'œuvre



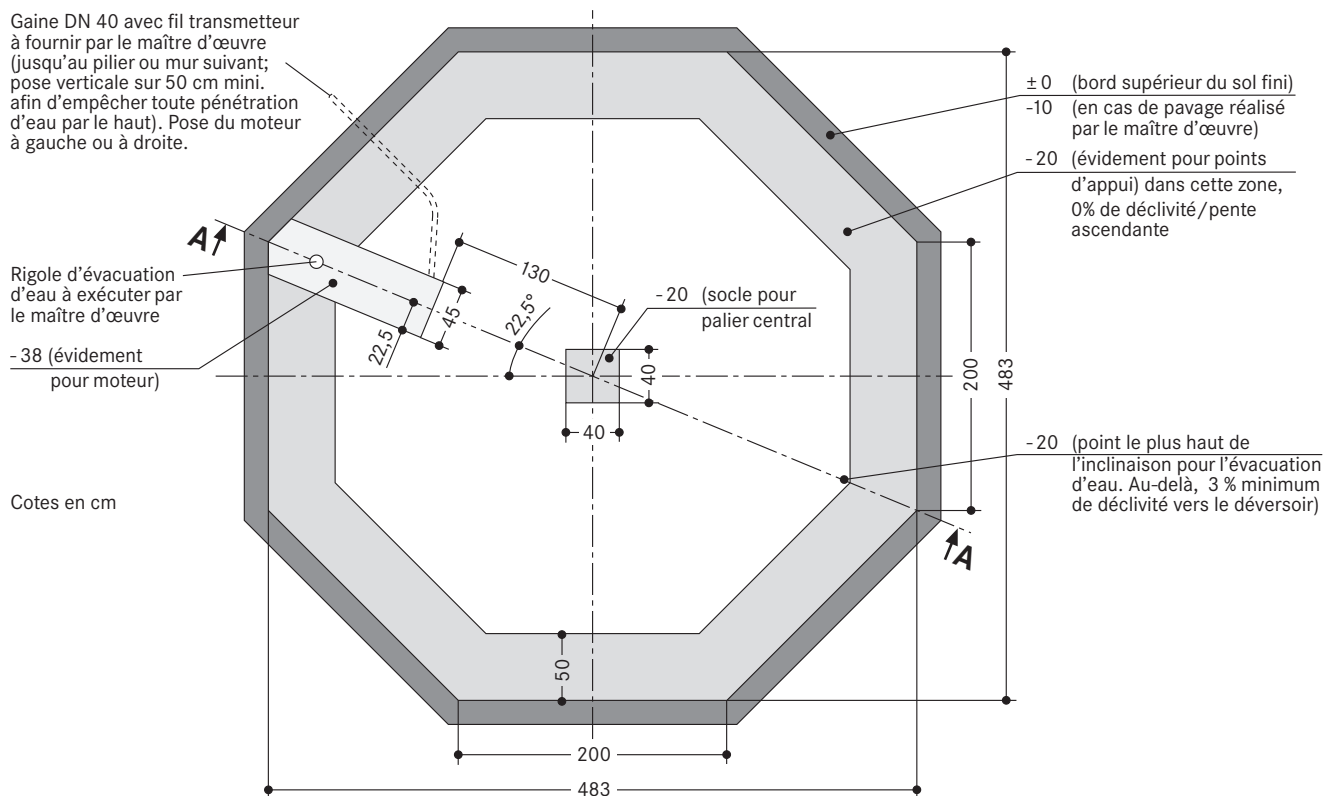
### ■ Remarques

1. La fosse et l'éventuelle évacuation d'eau dans la fosse devront être exécutées par le maître d'œuvre.
2. La plaque tournante peut être installée avec une déclivité maximale de 2 % (dans une direction quelconque).
3. La plaque tournante standard est revêtue de tôle gafrée galvanisée (tôle gafrée en inox contre supplément).
4. En option et contre supplément, la plaque tournante peut être livrée comme cuve de 10 cm de profondeur. Pour ce modèle, le revêtement fourni par le maître d'œuvre ne devra pas excéder 250 kg/m<sup>2</sup>.
5. La manœuvre est effectuée à l'aide d'un boîtier de commande, rotation à gauche/rotation à droite (réglage de la commande avec un retour automatique au point initial).
6. Après le montage de la plaque tournante, la zone située entre le bord de la fosse et l'anneau extérieur de la plaque tournante devra être entièrement bétonnée par le maître d'œuvre.
7. Une distance de sécurité de 30 cm entre le pourtour extérieur de la voiture et les pièces fixes environnantes devra impérativement être respectée (p.ex. longueur de voiture 500 cm = 560 cm de rayon de rotation).
8. Une installation en plein air est possible si la rive de fosse est chauffée par le maître d'œuvre (nécessaire pour les lieux d'implantation où il neige et où les températures descendent en-dessous de 0° Celsius).
9. Sous réserve de modifications de construction. Sous réserve de modifications de détails d'exécution, de procédés et de standards en raison du progrès technique et des directives concernant l'environnement.

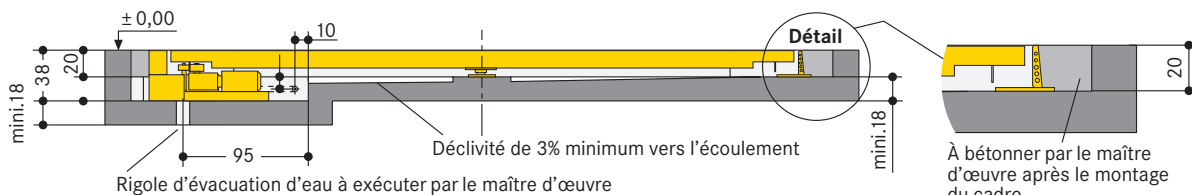
## ■ Plaque tournante 505 revêtue de tôle

La plaque tournante standard est revêtue de tôle gauffrée galvanisée (tôle gauffrée en inox contre supplément).

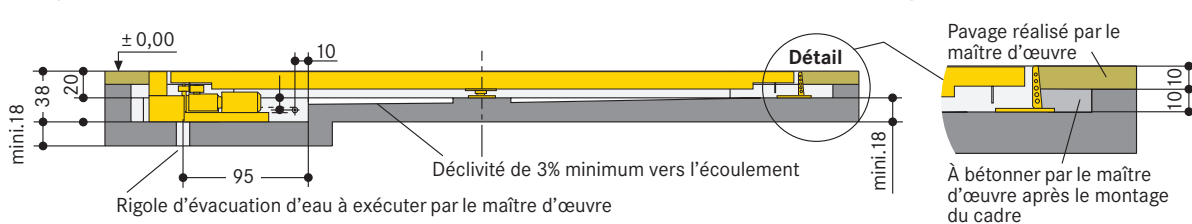
### ■ Dimensions des fondations



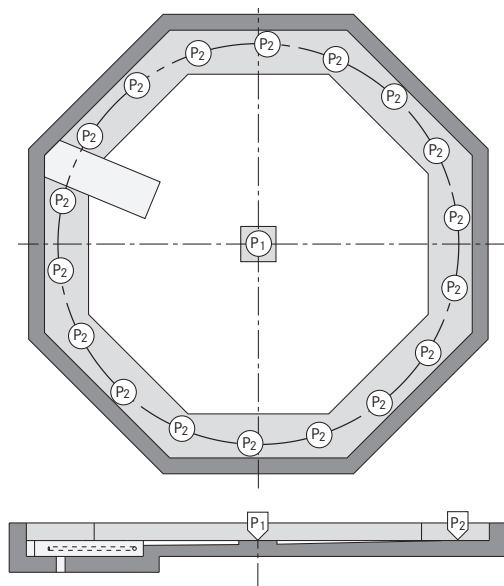
### ■ Coupe A-A (pour la surface à bétonner par le maître d'œuvre au-delà de la plaque tournante)



### ■ Coupe A-A (pour la surface à paver par le maître d'œuvre au-delà de la plaque tournante)



### ■ Statique et gros œuvre (Plaque tournante 505 revêtue de tôle)



Le châssis est fixé par chevilles chimiques

Profondeur de forure 10 à 12 cm.  
La dalle de plancher devra avoir une épaisseur de 18 cm minimum!

Qualité de béton selon les exigences statiques du bâtiment; pour le chevillage, le minimum est C20/25.

$$P_1 = +21,7 \text{ kN} *$$

$$P_2 = +11,0 \text{ kN (18x) } *$$

\* toutes les forces incluant le poids autorisé du véhicule de 4000 kg maximum

## ■ Plaque tournante 505 avec cuve de 10 cm de profondeur pour revêtement fourni par le maître d'œuvre

Pour ce modèle, le revêtement fourni par le maître d'œuvre ne devra pas excéder 250 kg/m<sup>2</sup>.

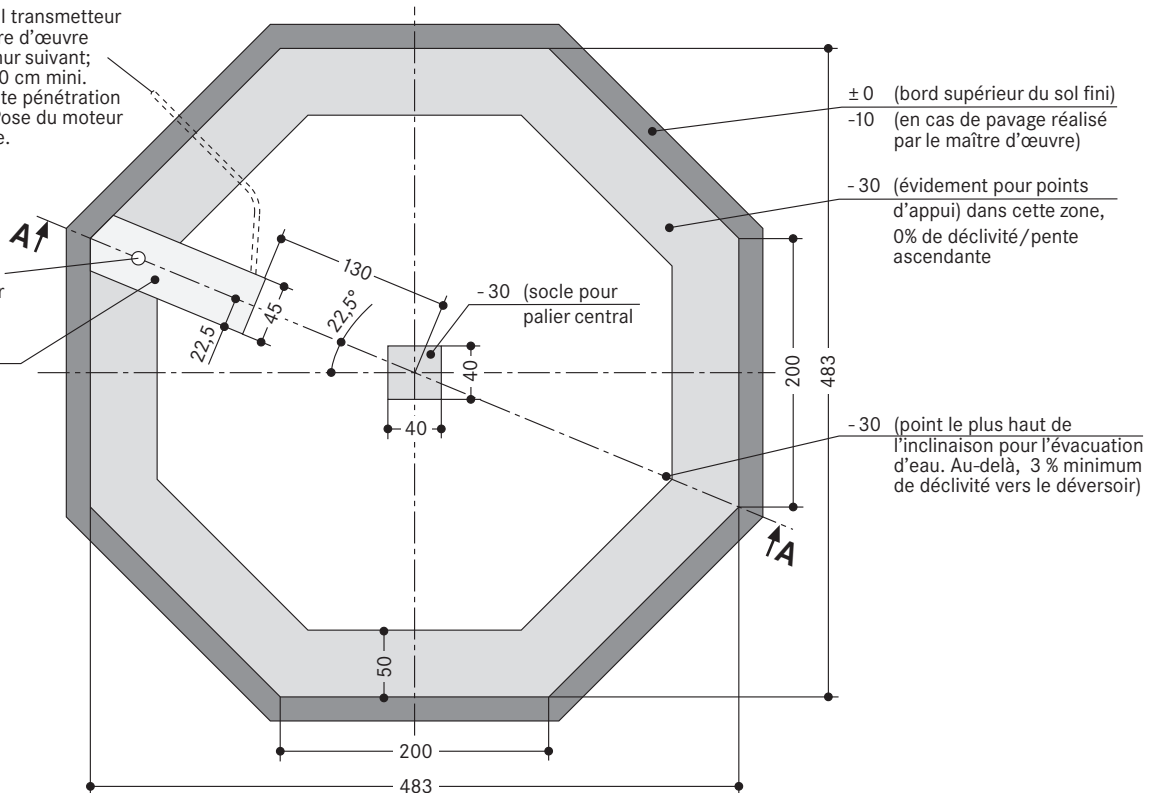
### ■ Dimensions des fondations

Gaine DN 40 avec fil transmetteur à fournir par le maître d'œuvre (jusqu'au pilier ou mur suivant; pose verticale sur 50 cm mini. afin d'empêcher toute pénétration d'eau par le haut). Pose du moteur à gauche ou à droite.

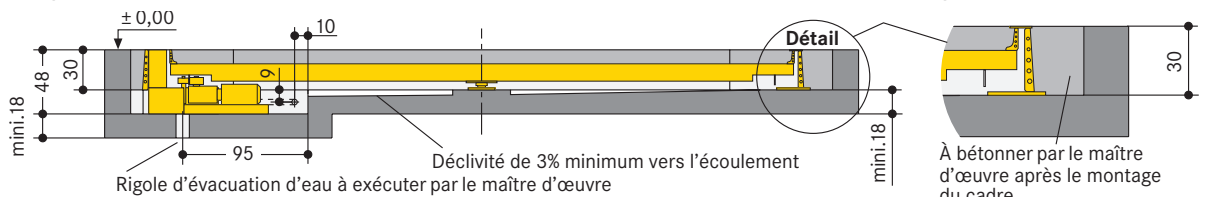
Rigole d'évacuation d'eau à exécuter par le maître d'œuvre

- 48 (évidement pour moteur)

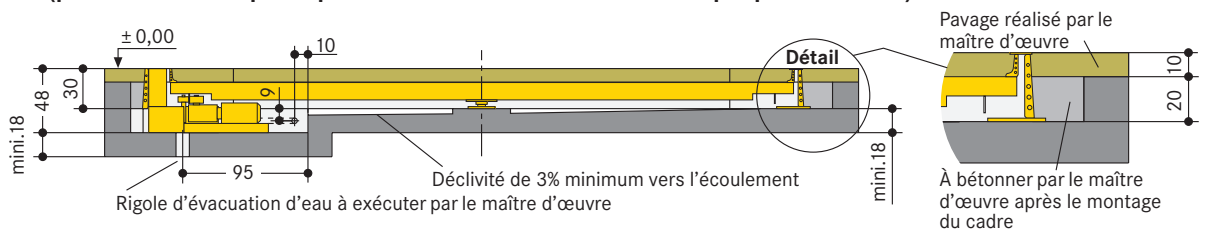
Cotes en cm



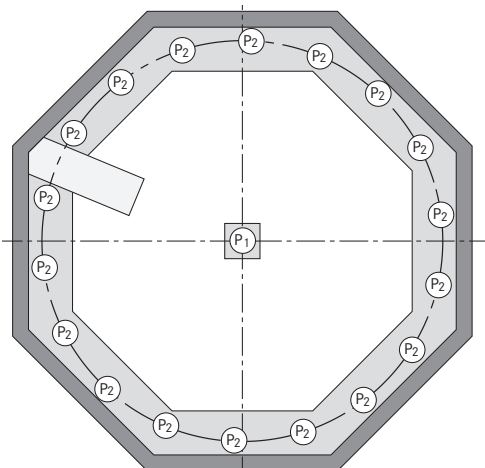
### ■ Coupe A-A (pour la surface à bétonner par le maître d'œuvre au-delà de la plaque tournante)



### ■ Coupe A-A (pour la surface à paver par le maître d'œuvre au-delà de la plaque tournante)



### ■ Statique et gros œuvre (Plaque tournante 505 avec cuve de 10 cm de profondeur pour revêtement fourni par le maître d'œuvre)



Le châssis est fixé par chevilles chimiques.

Profondeur de forure 10 à 12 cm.  
 La dalle de plancher devra avoir une épaisseur de 18 cm minimum!

Qualité de béton selon les exigences statiques du bâtiment; pour le chevillage, le minimum est C20/25.

$$P1 = +41,3 \text{ kN} *$$

$$P2 = +12,0 \text{ kN (18x)} *$$

\* toutes les forces incluant le poids autorisé du véhicule de 4000 kg maximum et le revêtement de 250 kg/m<sup>2</sup> maxi. fourni par le maître d'œuvre.

## ■ Puissance requise

0,55 kW (1 tr/min), 230/400 V, 50 Hz

## ■ Répartition des travaux électriques

Pos.	Prestation	Quantité	Dénomination	Position	Fréquence
1	maître d'œuvre	1	compteur électrique	intégré dans la ligne d'alimentation	
2	maître d'œuvre	1	fusible ou coupe-circuit automatique à action lente 3 x 16 A selon DIN VDE 0100 partie 430 ou réglementations locales correspondantes	intégré dans la ligne d'alimentation	1 x par plaque tournante
3	maître d'œuvre	selon les conditions locales	selon réglementations locales 3 Ph + N + T*	ligne d'alimentation jusqu'à l'interrupteur principal	1 x par plaque tournante
4	maître d'œuvre	1	coupe-circuit marqué, protégé contre toute mise en marche non autorisée	dans la ligne d'alimentation au-dessus de l'armoire de commande	1 x par plaque tournante
5	maître d'œuvre	2 m	ligne pilote PVC avec fils marqués et conducteur protecteur 5 x 1,5 <sup>2</sup>	de l'interrupteur coupe-circuit à l'armoire de commande	1 x par plaque tournante
6	maître d'œuvre	1	Gaine DN 40 avec fil transmetteur	de l'armoire de commande à l'évidement pour le moteur	1 x par plaque tournante

La position 7 est comprise dans la livraison WÖHR en l'absence de disposition contraire dans l'offre/commande.

\* DIN VDE 0100 partie 410 + 430 (sans charge continue) 3 Ph + N + T (courant triphasé)

Les composants électriques livrés par le fabricant devront être raccordés selon les schémas des circuits et des connexions correspondants. Toutes les extrémités des raccords devront être munies d'un embout. Les règles VDE devront être respectées. D'autres câblages n'ont pas été vérifiés par le TÜV et ne sont donc pas autorisés. La ligne d'alimentation jusqu'à l'armoire de commande devra être

posée par le maître d'œuvre durant le montage. Nos monteurs seront sur place et pourront vérifier avec l'électricien le bon fonctionnement de l'installation. Dans le cas où ces travaux ne pourraient avoir lieu pendant le montage pour des raisons imputables au maître d'œuvre, un électricien devra être mandaté par le maître d'œuvre.

## ■ Température

Zone d'utilisation de l'installation: de -20° à +40°C. Humidité de l'air: 50% à +40°C. En cas de conditions divergentes, veuillez consulter WÖHR. Se référer aux remarques page 1.

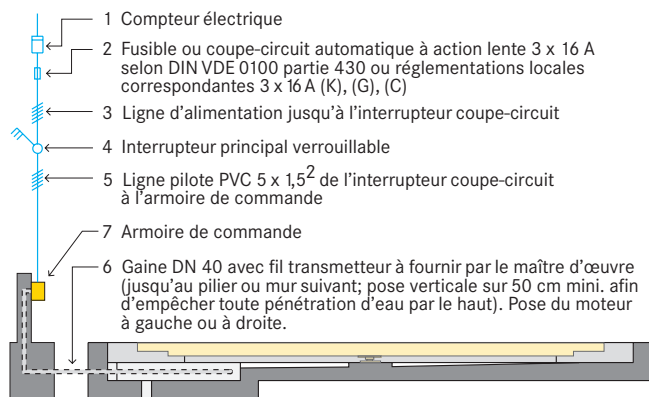
## ■ Exécution des travaux de construction

Qualité de béton selon la nécessité statique du bâtiment, C20/25 minimum.

## ■ Mesures d'insonorisation

Si la DIN 4109 «Insonorisation en bâtiment» doit être observée, des conditions préalables seront à réaliser par le maître d'œuvre: fondations séparées du corps de bâtiment.

## ■ Schéma d'installation



## ■ Déclaration de conformité

Les systèmes proposés sont conformes à la Directive européenne 2006/42/CE relative aux machines et à la DIN EN 14010.

## ■ Maintenance

WÖHR et nos partenaires à l'étranger disposent d'un réseau de montage et de service après-vente. Des maintenances annuelles sont effectuées dans le cadre d'un contrat de maintenance.

## ■ Prévention de dommages par corrosion

Indépendamment de la maintenance, il faudra régulièrement exécuter les travaux définis dans les instructions de nettoyage et d'entretien des systèmes de parking WÖHR.

Nettoyer la plaque tournante en enlevant la saleté, le sel d'épandage et autres pollutions (risque de corrosion).

## ■ Évacuation d'eau (impérative pour une installation en plein air)

L'évacuation d'eau dans la fosse devra être prévue par le maître d'œuvre avec une déclivité de la surface de la niche du moteur. En cas de raccord au réseau des canalisations, il est recommandé de prévoir des filtres à huile.

## ■ Dimensions

Toutes les cotes sont des dimensions finales minimales. Il conviendra en outre de tenir compte des tolérances définies dans le cahier des charges pour l'octroi des travaux du bâtiment (en Allemagne VOB Partie C / DIN 18330, 18331) ainsi que dans la norme DIN 18202. Toutes les cotes sont en cm.