

Couissant longitudinalement. Convient pour les immeubles d'habitation, de commerce et de bureaux avec des garages souterrains fermés, sans utilisation publique
Cotes en cm. Charge maximale par place 2000 kg en standard (charge maximale par roue 500 kg).
(Charge maximale par place 2300 kg en confort (charge maximale par roue 575 kg).)

■ Cotes de montage et plan

Plate-forme simple 503 SP pour 1 voiture

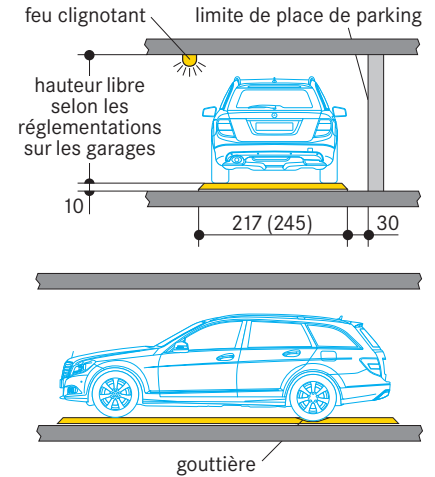
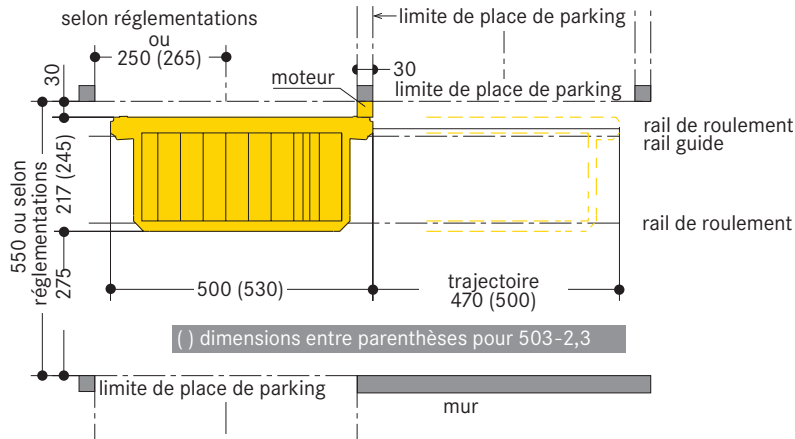
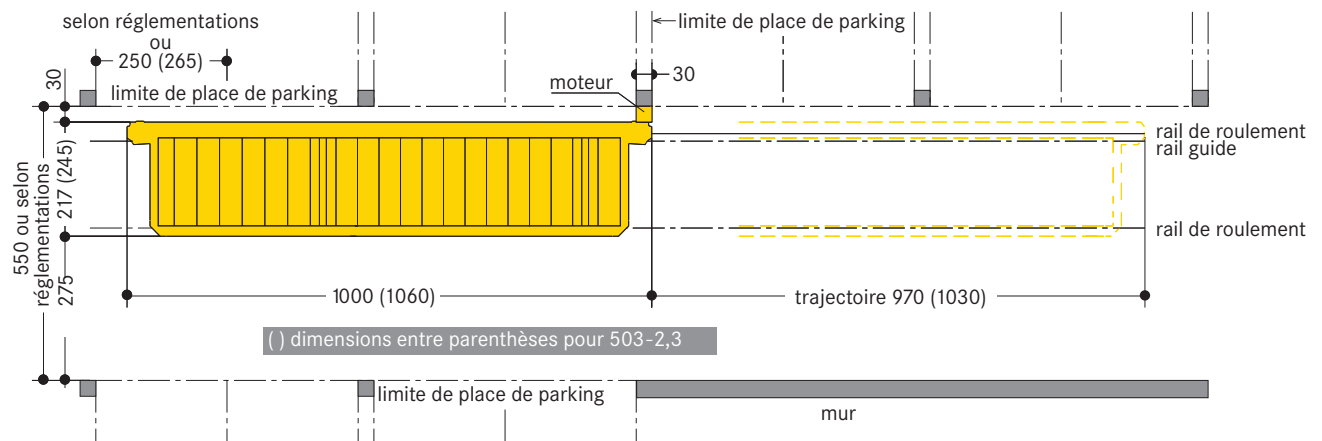


Plate-forme tandem 503 TP pour 2 voitures l'une derrière l'autre



| | Standard 503 SP - 2,0 | Confort 503 SP - 2,3 | Standard 503 TP - 2,0 | Confort 503 TP - 2,3 |
|----------------------------|--------------------------|-------------------------|--------------------------|-------------------------|
| Nombre de voitures | 1 | 1 | 2 | 2 |
| Longueur de voiture [m] | 5,00 | 5,30 | 5,00 | 5,30 |
| Poids de voiture [kg] | 2.000 | 2.300 | 2.000 | 2.300 |
| Longueur totale [m] | 5,00 | 5,30 | 10,00 | 10,60 |
| Trajectoire [m] | 4,70 | 5,00 | 9,70 | 10,30 |
| Largeur de plate-forme [m] | 2,17 | 2,45 | 2,17 | 2,45 |

■ Exigences juridiques

Conformément à la réglementation allemande type sur les garages (MGAVO), texte de mai 1993 § 4, des places de stationnement simples sur plates-formes couissant longitudinalement sont uniquement autorisées lorsque les conditions suivantes sont remplies:

- Il devra rester une largeur de voie de circulation de 275 cm minimum à côté de la plate-forme.
- Les plates-formes ne devront pas être placées devant des systèmes de parking mécaniques.
- Sur les voies à double sens, il est interdit de traverser les plates-formes pour atteindre la voie de circulation.
- Les plates-formes devront pouvoir être traversées par tous les côtés.
- Dans les zones d'accès piéton, la hauteur intérieure devra être de 210 cm minimum (dans certains Lands allemands 220 cm). Il faudra ici tenir compte des solives, des installations d'aération et autres éléments de construction. La plate-forme elle-même a une hauteur de 10 cm.
- Le maître d'œuvre devra limiter l'accès au parking souterrain aux personnes autorisées, p.ex. par clés.

■ Remarques

- Les voitures d'un poids supérieur ne peuvent pas traverser les plates-formes.
- Sous réserve de modifications de construction. Sous réserve de modifications de détails d'exécution, de procédés et de standards en raison du progrès technique et des directives concernant l'environnement.

Tolérances de planéité

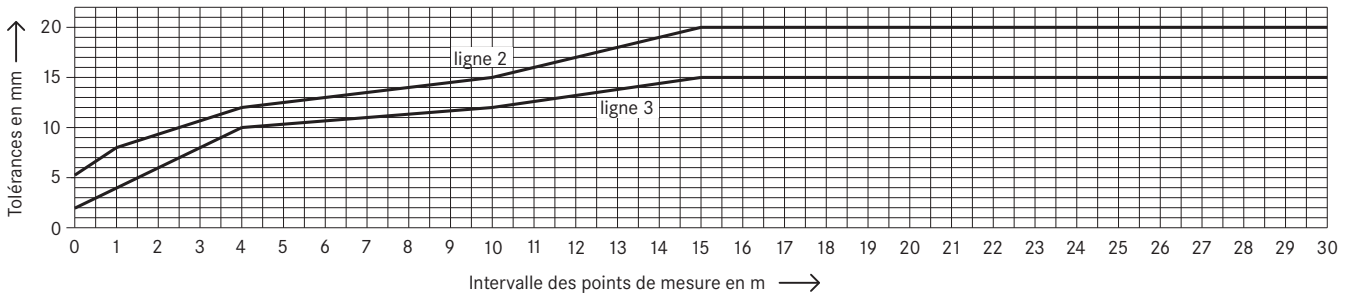
Selon la norme DIN EN 14010, l'écart entre les bords inférieurs extérieurs des plates-formes de stationnement et le sol du garage ne doit pas dépasser 2 cm.

Afin de respecter ces exigences et pour obtenir la planéité du sol nécessaire, les tolérances de planéité du sol fini selon la norme DIN 18202, tableau 3, ligne 3 ne devront pas être dépassées. C'est pourquoi, il est indispensable que le maître d'œuvre fasse effectuer un nivellement.

Extrait de la DIN 18202, tableau 3

| Colonne | 1 | 2 | 3 | 4 | 5 | 6 |
|---------|---|---|---|----|----|----|
| Ligne | Référence | Cote témoin comme valeur limite en mm avec intervalles des points de mesure en m jusqu'à* | | | | |
| | | 0,1 | 1 | 4 | 10 | 15 |
| 2 | Les surfaces non finies de plafonds, de béton de fondation et de planchers devant répondre à des exigences plus sévères, par ex. pour recevoir des chapes flottantes, des sols industriels, des carrelages et dallages, des chapes composites. Les surfaces finies pour usages secondaires, par ex. pour des locaux de stockage ou caves. | 5 | 8 | 12 | 15 | 20 |
| 3 | Les sols à surface finie, par ex. chapes utilitaires destinées à recevoir des revêtements de sol, carrelages, revêtements mastiqués et collés. | 2 | 4 | 10 | 12 | 15 |

* Les valeurs intermédiaires figurent sur le diagramme et devront être arrondies en mm.



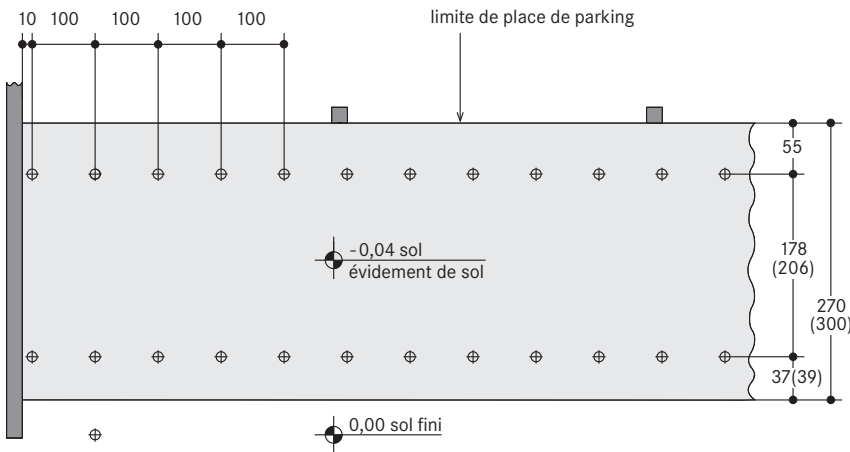
Points de mesure

Pour vérifier la planéité d'une surface, indépendamment de sa position et de son inclinaison, des cotes témoin sont prises entre deux points de mesure sur cette surface. Généralement, lorsque la société Wöhr vérifie la planéité du sol, des mesures sont seulement prises dans les zones dont la planéité présente visiblement des défauts.

Pour vérifier uniformément la planéité de la surface du sol, on a fixé ci-après les points de mesure et de contrôle:

- pour un sol brut
- pour un sol fini

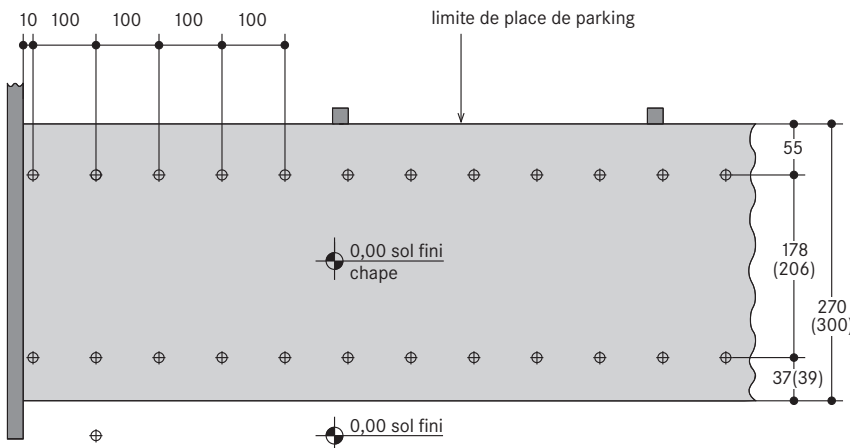
a) Plan pour un sol brut. Évidement du sol de 270 (300) cm de large



⊕ Points de mesure distants de 100 cm sur la longueur, destinés à vérifier les défauts de planéité selon la norme DIN 18202, tableau 3, ligne 2 ou selon le diagramme

() dimensions entre parenthèses pour 503-2,3

b) Plan pour un sol fini après réalisation de la chape



⊕ Points de mesure distants de 100 cm sur la longueur, destinés à vérifier les défauts de planéité selon la norme DIN 18202, tableau 3, ligne 2 ou selon le diagramme

() dimensions entre parenthèses pour 503-2,3

Construction du sol et installation des rails

Charge exercée sur le rail par une charge mobile de 4 kN maxi. par galet de roulement.

La planéité du sol brut devra être conforme aux exigences de la norme DIN 18202, tableau 3, ligne 2. Une fois le sol brut vérifié, les rails de nivellement sont posés à partir du point le plus élevé.

Le calage et la fixation des rails de nivellement et de roulement sont effectués aux points de fixation prévus à cet effet. Pour la pose des rails de nivellement et de roulement, le maître d'œuvre devra exécuter, pour chaque installation de rails, un trait de niveau permanent.

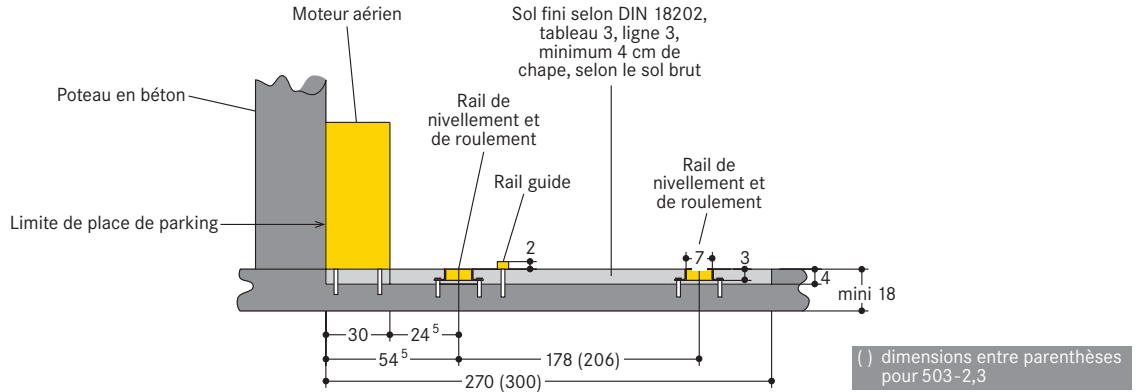
Une chape bien plane devra être coulée par le maître d'œuvre à hauteur des rails de nivellement et de roulement. Si un revêtement de sol supplémentaire est prévu par le maître d'œuvre, il faudra niveler ce

revêtement à la hauteur des rails de nivellement et de roulement et en tenir compte pour l'épaisseur de la chape. La surface des rails de nivellement et de roulement devra être exempte de revêtement.

Lorsque la chape aura été coulée, le rail guide sera fixé au sol par chevilles à expansion. Planéité selon la DIN 18202, tableau 3, ligne 3. Ne pas utiliser d'asphalte coulé!

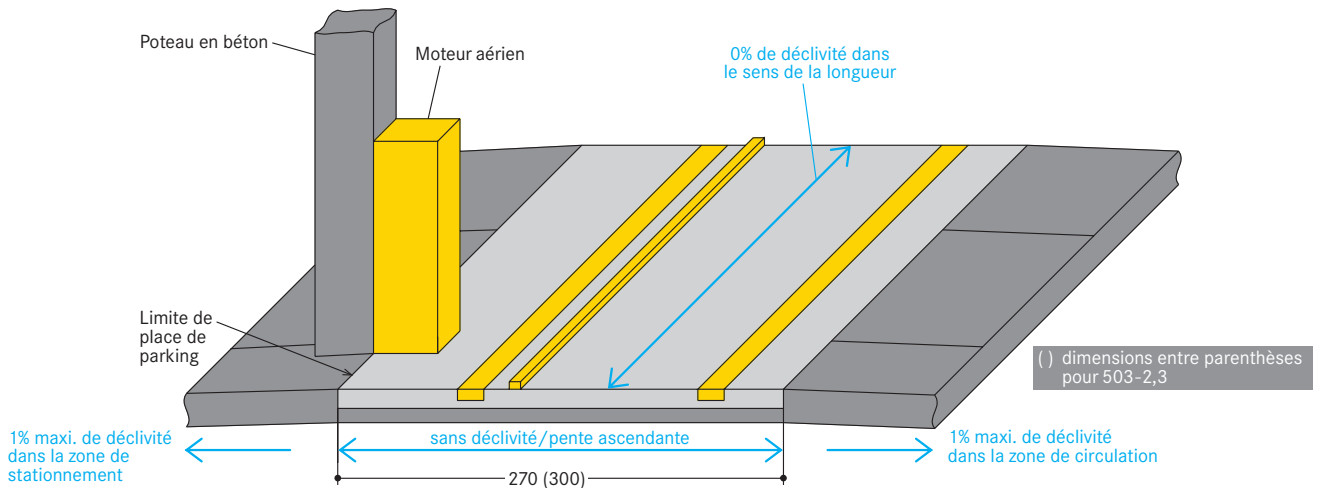
Aucun joint souple ni joint de séparation du bâtiment ne devra se trouver dans la zone des rails.

Si des plates-formes doivent être posées ultérieurement dans un garage existant, une chape supplémentaire devra éventuellement être coulée par le maître d'œuvre, selon la planéité du sol. La décision sera prise après un nivellement.



Évacuation d'eau

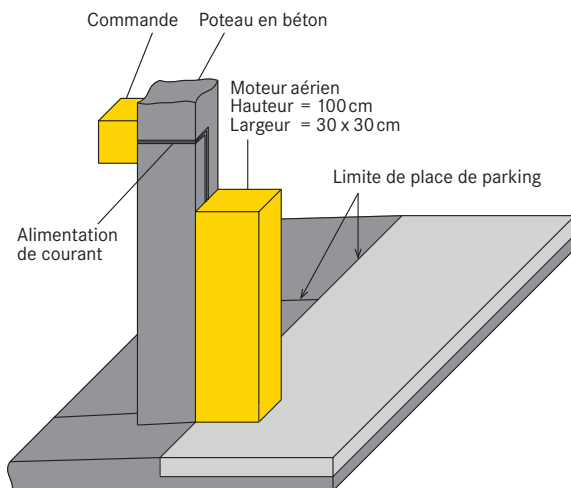
En raison des contraintes imposées par la norme DIN EN 14010 et les règlements de prévention des accidents, l'écart entre le bord inférieur de la plate-forme de stationnement et le sol du garage ne doit pas dépasser 2 cm. C'est pourquoi, aucune évacuation d'eau n'est possible dans la zone des plates-formes.



Moteur aérien

Ce type de moteur est installé devant les piliers dans les bâtiments neufs ou les parkings souterrains existants. Les moteurs aériens ne nécessitent aucun évidement de sol. Le moteur aérien est logé dans un boîtier pivotant équipé d'éléments électriques de sécurité. Pour éviter tout accident, la plate-forme s'arrête dès que le boîtier est déplacé.

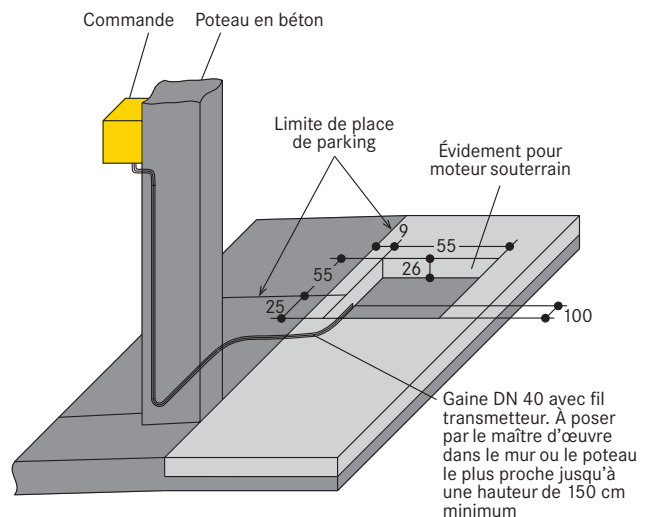
Si les plates-formes doivent être installées dans des bâtiments existants, une chape supplémentaire devra éventuellement être coulée par le maître d'œuvre, selon la planéité du sol.



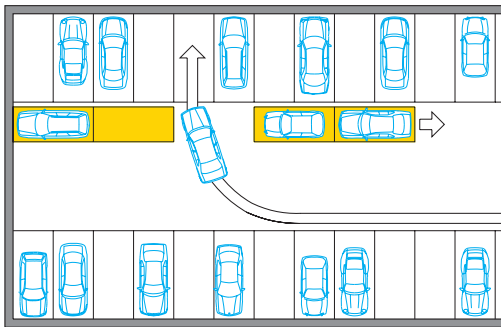
Moteur souterrain

S'il y a plus d'une plate-forme coulissante par commande, veuillez consulter Wöhr.

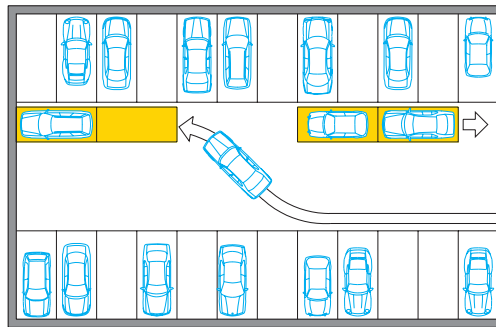
Ce type de moteur est installé dans les bâtiments neufs ou lorsque le montage des moteurs des plates-formes ne doit pas dépendre de l'emplacement des poteaux. Pour que l'eau ne puisse pas pénétrer par la gaine DN 40 dans le compartiment du moteur, celle-ci devra être posée dans des poteaux ou aux murs jusqu'à une hauteur d'environ 150 cm. Après le montage, le boîtier du moteur devra être scellé ou bétonné par le maître d'œuvre.



Fonctionnement

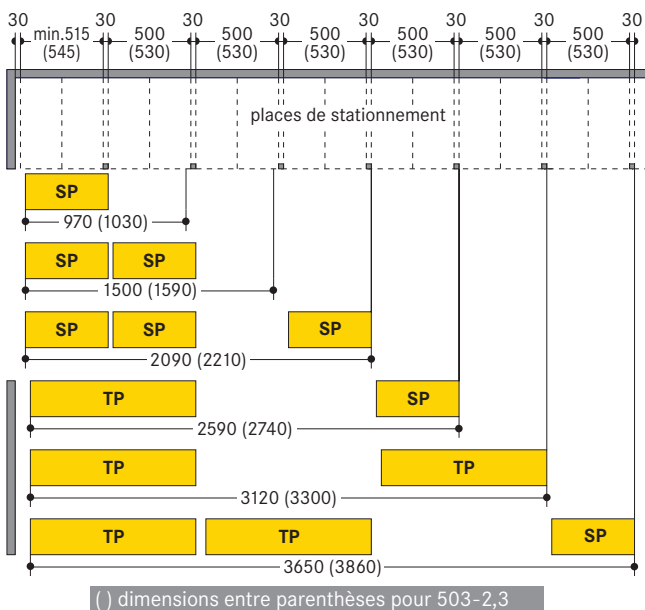


Les plates-formes occupées sont déplacées par pression sur un bouton jusqu'à ce que les places de stationnement situées derrière ou en face soient accessibles. Les plates-formes inoccupées peuvent être traversées.



Les places de stationnement sur les plates-formes sont directement accessibles ou sont déplacées jusqu'à ce qu'il y ait suffisamment de place pour manœuvrer et se garer.

Aide pour l'étude de projet



- Lorsque les places de parking sont en face les unes des autres, les axes devront être alignés. Lorsque ce n'est pas possible, il faudra prévoir des rallongements de plate-forme.
- Des plates-formes avec moteur incorporé (alimentation électrique par câble suspendu) bénéficiant d'une trajectoire plus importante que leur longueur sont disponibles pour les cas spéciaux.
- Lorsque des plates-formes simples (SP) sont installées, nous recommandons de prévoir une distance minimale de 650 cm entre le point de retour/moteur de la plate-forme et le mur d'extrémité de la voie d'accès. En effet, sans cette distance, il sera très difficile ou impossible d'accéder aux places de stationnement conventionnelles.
- La longueur d'un groupe de plates-formes ne devra pas dépasser 40 m. Plusieurs groupes peuvent cependant être installés les uns derrière les autres sur les voies de circulation suffisamment longues.

Maintenance

Les entretiens biannuels peuvent être exécutés dans le cadre d'un contrat de maintenance. Veuillez vous adresser à notre partenaire Wöhr local.

Prévention de dommages par corrosion

Indépendamment de la maintenance, il faudra régulièrement exécuter les travaux définis dans les instructions de nettoyage et d'entretien des systèmes de parking Wöhr.

Nettoyer les pièces galvanisées et les plates-formes en enlevant la saleté, les dépôts salins et autres pollutions (risque de corrosion).

Le garage devra toujours être bien aéré.

Éclairage

Le maître d'œuvre devra veiller à un éclairage suffisant des voies de circulation et des places de stationnement.

Température

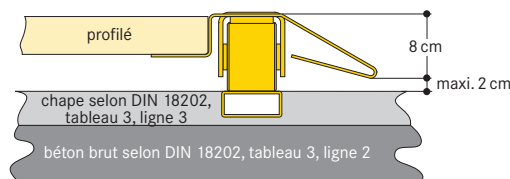
Zone d'utilisation de l'installation: de +5° à +40°C. Humidité de l'air: 50% à +40°C. En cas de conditions divergentes, veuillez consulter Wöhr.

Essai d'examen de type (TÜV)

Les systèmes proposés ont été contrôlés selon la Directive européenne 2006/42/CE relative aux machines et la DIN EN 14010. Volontairement, nous avons fait réaliser par le TÜV d'Allemagne du Sud un essai d'examen de type pour ce système. Nous en tenons le rapport à votre disposition.

Responsabilité produit

La société Wöhr décline toute responsabilité en cas de dommages causés par cisaillement lorsque les conseils de construction du sol n'ont pas été respectés et que les tolérances de planéité sont dépassées. Les modifications du sol nécessaires autour de la zone des plates-formes devront être exécutées par le maître d'œuvre. L'écart entre le bord inférieur de la plate-forme et le sol ne devra pas dépasser 2 cm.



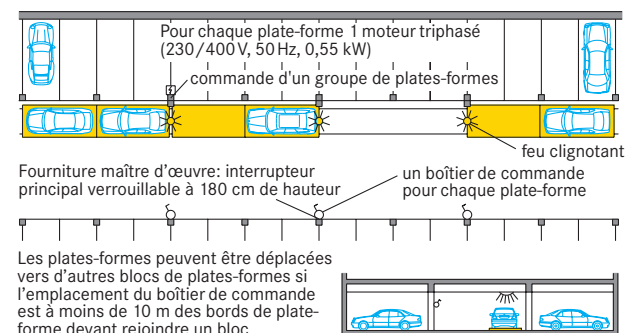
Bruits

Les pièces en matière synthétique montées sur roulement à billes assurent un niveau de bruit extrêmement bas.

Commande

La commande des plates-formes est effectuée par pression sur bouton pour un déplacement vers la droite ou vers la gauche (commande réglée avec un retour automatique au point initial). Le maître d'œuvre devra poser l'alimentation électrique de 5 x 2,5 mm², 230 / 400 V, 50 Hz jusqu'à l'interrupteur principal et jusqu'à la commande de chaque groupe de plates-formes.

Installation électrique



Les composants électriques livrés par le fabricant devront être raccordés selon les schémas des circuits et des connexions correspondants. Toutes les extrémités des raccords devront être munies d'un embout. Les règles VDE devront être respectées. D'autres câblages n'ont pas été vérifiés par le TÜV et ne sont donc pas autorisés. La ligne d'alimentation jusqu'à la commande devra être

posée par le maître d'œuvre durant le montage. Nos monteurs seront sur place et pourront vérifier avec l'électricien le bon fonctionnement de l'installation. Dans le cas où ces travaux ne pourraient avoir lieu pendant le montage pour des raisons imputables au maître d'œuvre, un électricien devra être mandaté par le maître d'œuvre.

Protection incendie

Le maître d'œuvre devra tenir compte des obligations en matière de protection incendie et des installations éventuellement nécessaires (dispositifs d'extinction et de détection d'incendie, etc.)

Dimensions

Il conviendra en priorité de respecter la planéité du sol fini selon la norme DIN 18202. Toutes les cotes sont des dimensions finales minimales, en cm.