

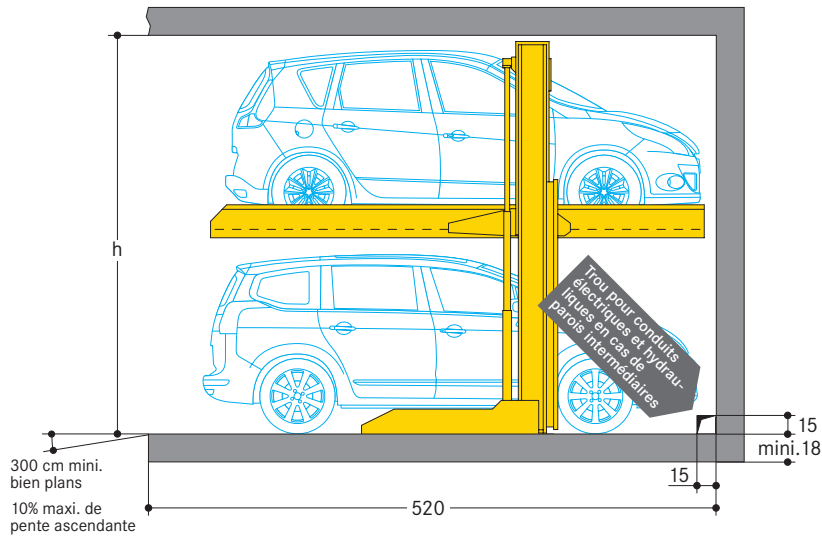
## Stationnement dépendant

Utilisation exclusivement réservée aux usagers réguliers informés!

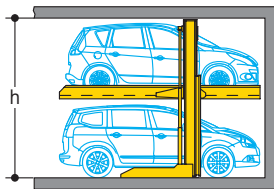
Place inférieure également pour usagers changeant souvent (p.ex. pour les parkings de bureaux, d'hôtels, de commerces ou autres)

Charge maximale par plate-forme 2000 kg (charge maximale par roue 500 kg).

Cotes en cm

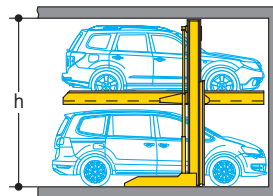


### ■ Type standard 411-170



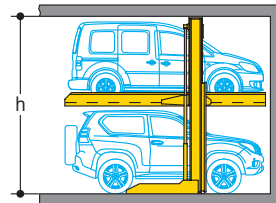
h (installation simple)	360	340
Hauteur de voiture en haut	170	150
Hauteur de voiture en bas	170	170

### ■ Type confort 411-180



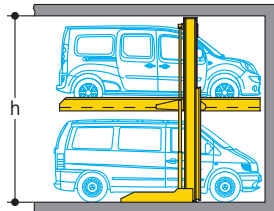
h (installation simple)	380	350
Hauteur de voiture en haut	180	150
Hauteur de voiture en bas	180	180

### ■ Type confort 411-190



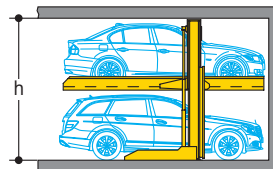
h (installation simple)	400	360
Hauteur de voiture en haut	190	150
Hauteur de voiture en bas	190	190

### ■ Type confort 411-200



h (installation simple)	420	370
Hauteur de voiture en haut	200	150
Hauteur de voiture en bas	200	200

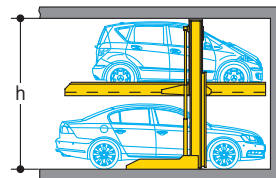
### ■ Type compact 411-150



h (installation simple)	320	
Hauteur de voiture en haut	150	
Hauteur de voiture en bas	150	

Prêtez attention à la hauteur restreinte du passage et des voitures!

### ■ Type compact 411-160



h (installation simple)	340	330
Hauteur de voiture en haut	160	150
Hauteur de voiture en bas	160	160

Prêtez attention à la hauteur restreinte du passage et des voitures!

## ■ Cotes de largeur installation simple (2 voitures)



Ecombrement B	pour largeurs intérieures de plates-formes
265	230
275	240
<b>285</b>	<b>250</b>
<b>295</b>	<b>260</b>
<b>305</b>	<b>270</b>

## ■ Remarques

1. Largeur de voiture de 190 cm pour une largeur de plate-forme de 250 cm. Pour les grandes berlines, nous recommandons une largeur minimale de plate-forme de 260 à 270 cm
2. À une distance de 50 cm du bord avant de la plate-forme, un marquage par une bande jaune et noire de 10 cm de large selon ISO 3864 devra être fourni par le maître d'œuvre (cf. «Statique et réalisation du gros œuvre», page 2)
3. La vitesse de descente d'une plate-forme vide est nettement inférieure à celle d'une plate-forme chargée.
4. Des goulottes/renformis ne sont pas possibles dans le passage du sol de la fosse aux murs. Si des goulottes sont nécessaires, les installations devront être plus étroites ou les fosses plus larges.
5. Sous réserve de modifications de construction. Sous réserve de modifications de détails d'exécution, de procédés et de standards en raison du progrès technique et des directives concernant l'environnement.

## Répartition des travaux électriques

Pos.	Prestation	Quantité	Dénomination	Position	Fréquence
1	maître d'œuvre	1	compteur électrique	intégré dans la ligne d'alimentation	
2	maître d'œuvre	1	fusible ou coupe-circuit automatique à action lente 3 x 16 A selon DIN VDE 0100 partie 430 ou réglementations locales correspondantes	intégré dans la ligne d'alimentation	1 x par groupe hydraulique
3	maître d'œuvre	selon les conditions locales	selon réglementations locales 3 Ph + N + PE*	ligne d'alimentation jusqu'à l'interrupteur principal	1 x par groupe hydraulique
4	maître d'œuvre	tous les 10 m	raccordement pour la liaison équipotentielle de protection	coin sol de fosse/mur arrière	
5	maître d'œuvre	1	liaison équipotentielle de protection conforme à la norme DIN EN 60204	du raccordement à l'installation	1 x par installation
6	maître d'œuvre	1	coupe-circuit marqué, protégé contre toute mise en marche non autorisée	au-dessus de l'élément de commande	1 x par groupe hydraulique
7	maître d'œuvre	10 m	ligne pilote PVC avec fils marqués et conducteur protecteur 5 x 1,5 <sup>2</sup>	de l'interrupteur principal au groupe hydraulique	1 x par groupe hydraulique

Les positions 8-16 sont comprises dans les prestations de la société WÖHR, sauf indication contraire dans l'offre ou le contrat.

\* DIN VDE 0100 partie 410 + 430 (sans charge continue) 3 PH + N + PE (courant triphasé). Remarque: Dans le cas où les garages seraient fermés par une porte, le câblage électrique devra être discuté avec le fabricant de la porte avant la pose.

Les composants électriques livrés par le fabricant devront être raccordés selon les schémas des circuits et des connexions correspondants. Toutes les extrémités des raccords devront être munies d'un embout. Les règles VDE devront être respectées. D'autres câblages n'ont pas été vérifiés par le TÜV et ne sont donc pas autorisés. La ligne d'alimentation jusqu'au groupe hydraulique devra être posée par le maître d'œuvre durant le montage. Nos monteurs seront sur place et

pourront vérifier avec l'électricien le bon fonctionnement de l'installation.

Dans le cas où ces travaux ne pourraient avoir lieu pendant le montage pour des raisons imputables au maître d'œuvre, un électricien devra être mandaté par le maître d'œuvre. Selon la DIN EN 60204, les installations doivent être raccordées par le maître d'œuvre à la liaison équipotentielle de protection. Un raccordement est à prévoir à une distance de 10 m.

## Mesures d'insonorisation

Base: DIN 4109 «Insonorisation en bâtiment».

Les 30 dB (A) exigés pourront être respectés dans les pièces habitées si les conditions suivantes sont réalisées:

- lot insonorisation de notre liste d'accessoires
- niveau d'insonorisation du corps du bâtiment d'un minimum de  $R_w = 57$  dB
- les murs adjacents aux systèmes de parking devront être en béton banché et résistants à la flexion avec un minimum de  $m^2 = 300$  kg/m<sup>2</sup>

- plafonds massifs au-dessus des systèmes de parking avec un minimum de  $m^2 = 400$  kg/m<sup>2</sup>  
En cas de conditions de construction divergentes, des mesures d'insonorisation supplémentaires seront nécessaires (maître d'œuvre).

Les meilleurs résultats sont obtenus par des dalles de plancher séparées du corps du bâtiment.

### Insonorisation plus élevée:

Une insonorisation plus élevée doit être planifiée et confirmée par WÖHR en fonction du projet particulier (un encombrement plus important sera alors nécessaire).

## Température

Zone d'utilisation de l'installation: de +5° à +40°C. Humidité de l'air: 50% à +40°C. En cas de conditions divergentes, veuillez consulter WÖHR.

## Groupes hydrauliques

L'encombrement supplémentaire pour loger les groupes hydrauliques est déterminé pour chaque projet selon les plans correspondants (Évidement de mur ou niche).

## Dimensions

Toutes les cotes sont des dimensions finales minimales. Il conviendra en outre de tenir compte des tolérances définies dans le cahier des charges pour l'octroi des travaux du bâtiment (en Allemagne VOB Partie C /DIN 18330, 18331) ainsi que dans la norme DIN 18202. Toutes les cotes sont en cm.

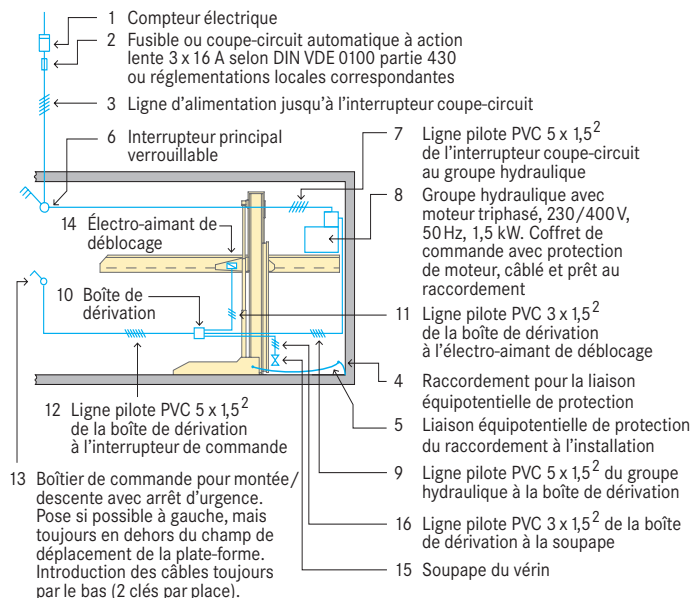
## Essai d'examen de type (TÜV)

Les systèmes proposés ont été contrôlés selon la Directive européenne 2006/42/CE relative aux machines et la DIN EN 14010. Volontairement, nous avons fait réaliser par le TÜV d'Allemagne du Sud un essai d'examen de type pour ce système. Nous en tenons le rapport à votre disposition.

## Garde-corps

Dans le cas où une voie de circulation serait située à côté ou derrière les Parklift, des garde-corps conformes à la norme DIN EN ISO 13857 devront être fournis par le maître d'œuvre.

## Schéma d'installation



## Maintenance

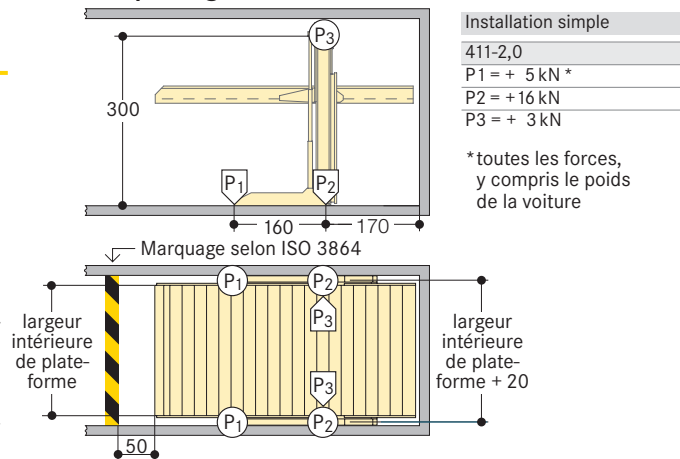
WÖHR et nos partenaires à l'étranger disposent d'un réseau de montage et de service après-vente. Des maintenances annuelles sont effectuées dans le cadre d'un contrat de maintenance.

## Prévention de dommages par corrosion

Indépendamment de la maintenance, il faudra régulièrement exécuter les travaux définis dans les instructions de nettoyage et d'entretien des systèmes de parking WÖHR.

Nettoyer les pièces galvanisées et les plates-formes en enlevant la saleté, les dépôts salins et autres pollutions (risque de corrosion). Le garage devra toujours être bien aéré.

## Statique et gros œuvre



Installation simple

411-2,0

P1 = + 5 kN \*

P2 = + 16 kN

P3 = + 3 kN

\* toutes les forces, y compris le poids de la voiture

Les installations sont fixées au corps du bâtiment par chevilles expansibles aux points d'appui (profondeur de forure 10 à 12 cm). La dalle de plancher devra avoir une épaisseur de 18 cm minimum! Qualité de béton selon les exigences statiques du bâtiment; pour le chevillage, le minimum est C20/25. Pour les sols en asphalte ou les pavages composites, des semelles isolées seront nécessaires.

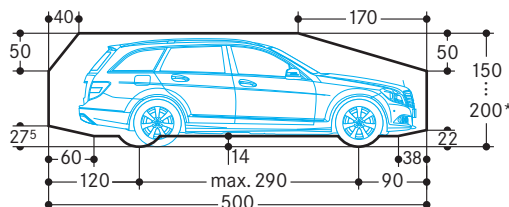
## Protection incendie

Le maître d'œuvre devra tenir compte des obligations en matière de protection incendie et des installations éventuellement nécessaires (dispositifs d'extinction et de détection d'incendie, etc.)

## Remarques

Les véhicules bas et les voitures avec spoiler ne peuvent être garés en haut qu'à certaines conditions.

## Profil d'espace libre (véhicules standards)



\* La hauteur totale de la voiture, y compris la galerie et le support de l'antenne, ne devra pas dépasser les cotes maximales de hauteur de voiture indiquées ici!