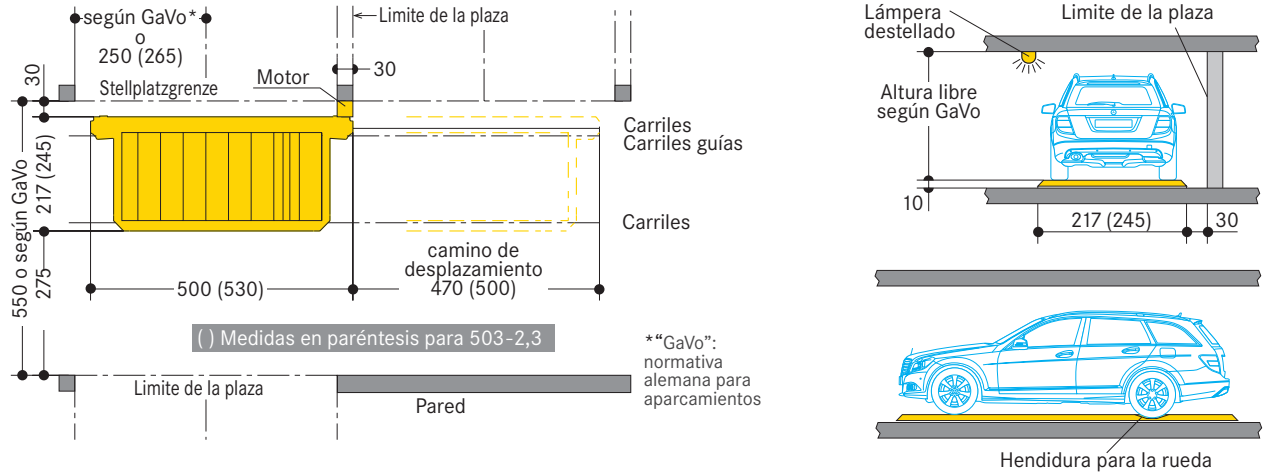


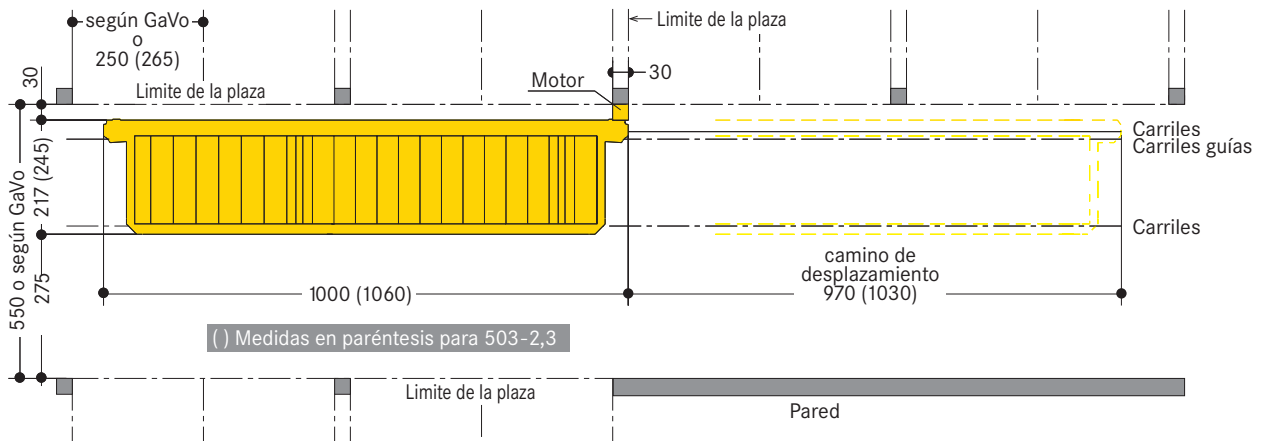
Con desplazamiento longitudinal. Apto para construcción residencial, edificios de oficinas y comerciales con aparcamiento subterráneo sin uso public  
 Medidas en cm. Capacidad de carga de la plataforma standard máx. 2000 kg (máxima carga por rueda 500 kg).  
 (Capacidad de carga de la plataforma confort máx. 2300 kg (máxima carga por rueda 575 kg)).

### ■ Medidas de montaje en el plano

#### Plataforma sencilla P 503 PS para un vehículo



#### Plataforma tándem P 503 PT para 2 vehículos en cadena



	Standard 503 PS - 2,0	Confort 503 PS - 2,3	Standard 503 PT - 2,0	Confort 503 PT - 2,3
Cantidad de vehículos	1	1	2	2
Longitud del vehículo [m]	5,00	5,30	5,00	5,30
Peso del vehículo [kg]	2.000	2.300	2.000	2.300
Longitud de montaje [m]	5,00	5,30	10,00	10,60
Desplazamiento [m]	4,70	5,00	9,70	10,30
Ancho de la plataforma [m]	2,17	2,45	2,17	2,45

### ■ Requerimientos jurídicos

Según normativa MGAVO (reglamento de garajes), versión mayo 1993 §4, el aparcamiento sobre plataformas con desplazamiento longitudinal está permitido, si las mismas cumplen las siguientes condiciones:

1. Debe haber un espacio libre para la circulación de mínimo 275 cm al lado de la plataforma.
2. Las plataformas no deben estar instaladas delante de sistemas con motor (automáticos).
3. Carriles adyacentes a las plataformas deben ser de un solo sentido de circulación.
4. Es obligatorio que se pueda circular sobre las plataformas por todas partes.
5. La altura libre debe ser como mínimo de 210 cm en las zonas por donde se pasa. Aquí hay que tener en cuenta las sopandas, instalaciones de ventilación y otros elementos de la construcción. La plataforma tiene una altura de 10 cm.
6. Por parte de la constructora, hay que limitar el acceso hacia el aparcamiento subterráneo a personas autorizadas, p. ej. a través de llaves.

### ■ Notas importantes

1. Vehículos mas pesados del peso permitido no deben acceder a las plataformas.
2. Reservado el derecho a modificaciones técnicas. Reservado el derecho a modificaciones en los detalles constructivos, procedimientos y normas debido a avances técnicos y normativas medioambientales.

## Tolerancia en superficie

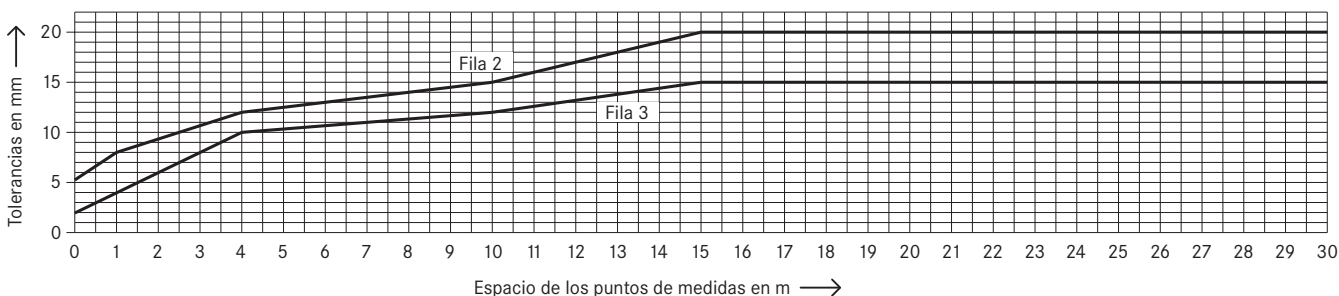
Según la norma DIN EN 14010 el espacio de seguridad entre las bordes inferiores de las plataformas y el suelo no debe sobrepasar 2 cm. Para cumplir las exigencias y obtener el suelo plano necesario, las tolerancias de la superficie del suelo prefabricado no deben

sobrepasar los datos según la norma DIN 18202, tabla 3, fila 3. Por eso es obligatorio que la propiedad suministre todo lo necesario para conseguir una buena ejecución en la nivelación de la solera.

## Extracto de DIN 18202, tabla 3

Columna	1	2	3	4	5	6
Fila	Referencia	Medida como valor límite en mm con espacios entre puntos de medidas en m hasta*				
		0,1	1	4	10	15
2	Superficies no prefabricadas del techo, fundamento y subsuelos con exigencias elevadas, por ejemplo para el recibido de pavimentos flotantes, suelos industriales, embaldosados, pavimentos compuestos. Superficies prefabricadas para usos subordinados como almacén.	5	8	12	15	20
3	Suelos prefabricados, por ejemplo pavimentos utilizados para la instalación de pavimentos, embaldosados, capas rellenas o encolados.	2	4	10	12	15

\* hay que sacar los datos la tabla y redondear las hasta milímetros enteros.



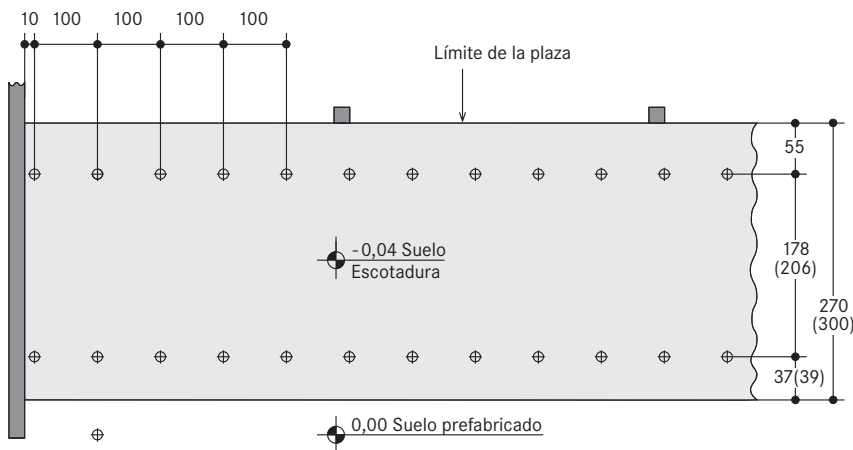
## Puntos de medidas

Dos puntos de medidas en superficie verifican la tolerancia de una superficie, independiente de la posición o inclinación de ésta. Durante el control de Wöhr normalmente se hacen solo comprobaciones arbitrarias en zonas aleatorias.

Para hacer pruebas de tolerancia de las superficies uniformes están establecidos los puntos de medidas para puestos de control y levantamiento:

- para el suelo bruto
- para el suelo prefabricado

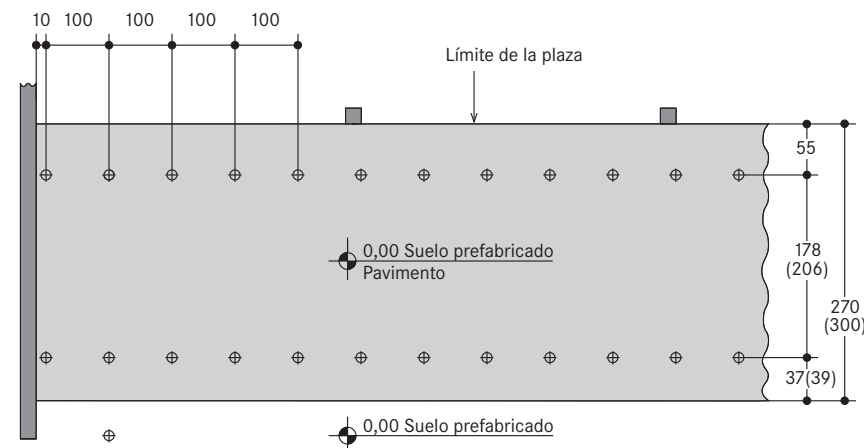
### a) Plano para el suelo bruto. Escotadura 270 (300) cm ancho.



⊕ Puntos de medidas con una distancia lateral de 100cm para verificar desniveles según la norma DIN 18202, tabla 3, fila 2, o según diagrama.

( ) Medidas en paréntesis para 503-2,3

### b) Plano para el suelo prefabricado después de la colocación del pavimento.



⊕ Puntos de medidas con una distancia lateral de 100cm para verificar desniveles según la norma DIN 18202, tabla 3, fila 2, o según diagrama.

( ) Medidas en paréntesis para 503-2,3

## ■ Instalación de los carriles y suelos

Carga de carriles mediante una carga de tráfico en movimiento de máx. 4 kN por rodadura.

Hay que hacer la superficie del suelo bruto según la norma DIN 18202, tabla 3, fila 2. Se colocan los carriles de nivelación después de la verificación del acabado del suelo bruto en el punto más alto.

El posicionamiento del forro y la fijación de los carriles de nivelación en los puntos previstos. Para el tendido de los carriles hay que marcar el nivel en la pared para cada carril.

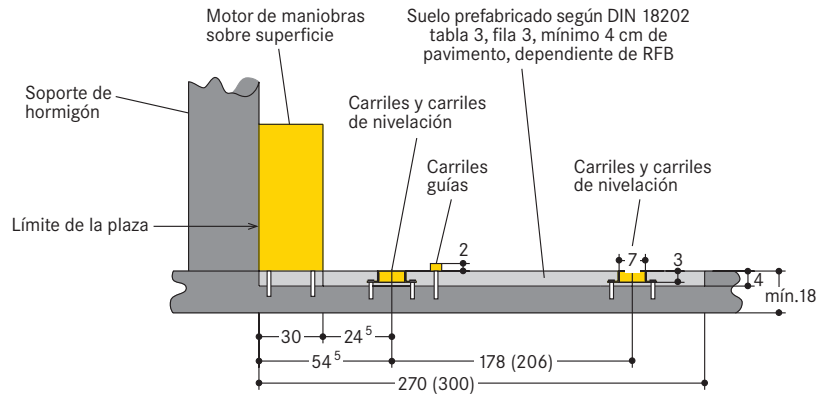
Rellenar con pavimento y engrasar hasta el nivel de los carriles.  
¡No utilice asfalto fundido!

Se fijarán los carriles y los raíl-guías con tacos metálicos después

de la puesta del pavimento. Superficie según la norma DIN 18202, tabla 3, fila 3.

Las juntas de dilatación y juntas separando el pavimento son imprecidentes en la zona de los carriles. Si la instalación de la plataforma se realiza con posterioridad a la ejecución del solado, hay que poner un pavimento adicional que dependerá de la planeidad de la superficie.

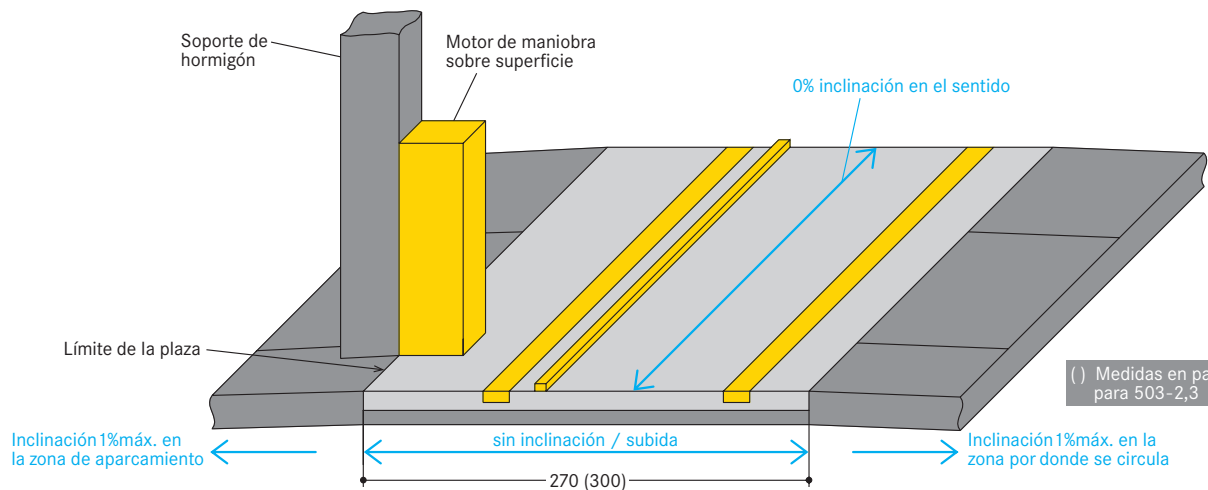
La decisión sobre las medidas necesarias se realiza con un elemento de nivelación.



( ) Medidas en paréntesis para 503-2,3

## ■ Evacuación de agua

Condicionado por la norma DIN EN 14010 y las prescripciones de la prevención de accidentes, la distancia entre el borde inferior y el suelo prefabricado no debe sobrepasar 2 cm, por eso no es posible una evacuación de agua en la zona de la plataforma.

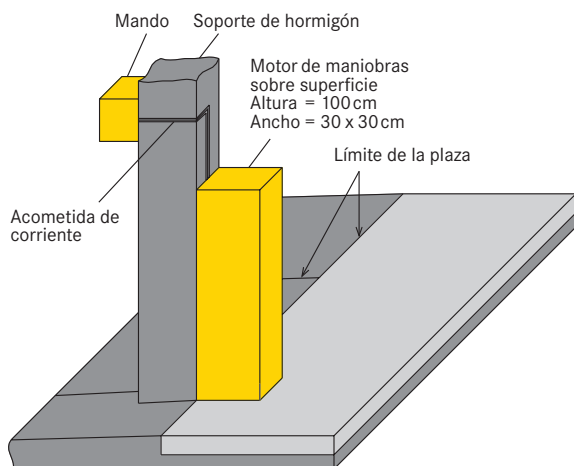


( ) Medidas en paréntesis para 503-2,3

## ■ Posición del motor de maniobras sobre superficie

Se instala esta versión de motor de maniobras en construcciones nuevas o aparcamientos subterráneos ya existentes delante de soportes. Los motores de maniobras sobre superficie no necesitan una cavidad en el suelo. El motor de maniobras sobre superficie tiene una carcasa giratoria con paradas de seguridad integradas. En cuanto se mueva la carcasa, la plataforma se para para evitar accidentes.

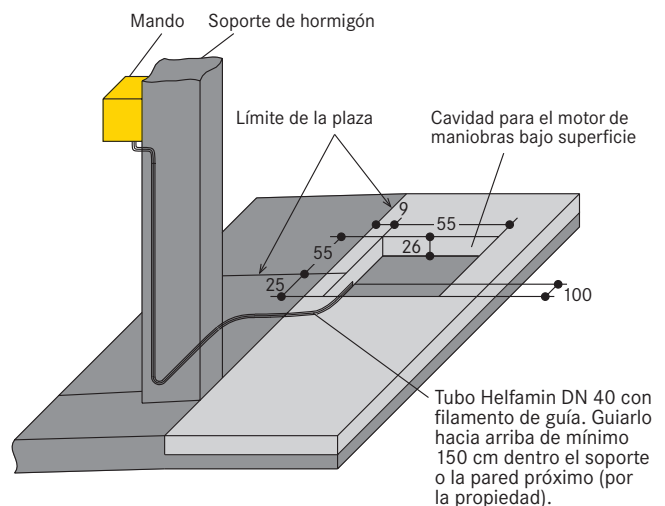
Si la instalación de la plataforma se realiza con posterioridad a la ejecución del solado, hay que poner un pavimento adicional que dependerá de la planeidad de la superficie.



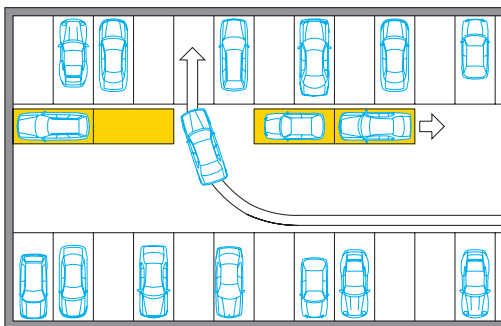
## ■ Posición del motor de maniobras empotrado

**Por favor póngase en contacto con Wöhr, si se requiere más que una plataforma por unidad de control.**

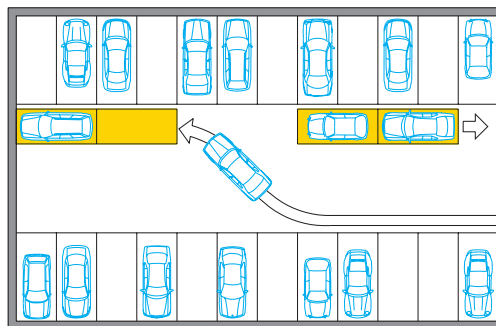
Se instala esta versión de motor de maniobras en construcciones nuevas o en cualquier tipo de construcción, donde se quiere instalar los motores de maniobras de paletas independientemente de los soportes. Para que no entre agua por la vía del tubo Helfamin DN 40 en el compartimiento del motor, se debe guiar el tubo vacío dentro soportes o paredes hasta una altura de aproximadamente 150 cm. Después del montaje hay que verter o incrustar en hormigón la caja del motor (éstos trabajos son por la propiedad).



## Funcionamiento

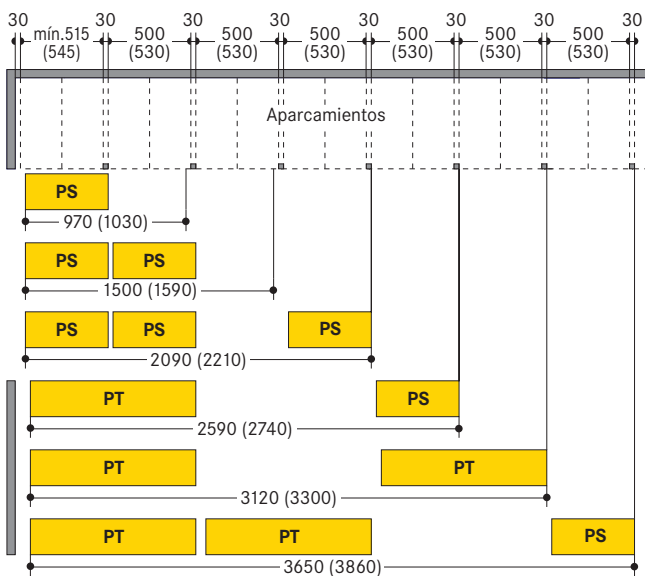


Se desplazan las paletas cargadas con sólo apretar un botón, tanto hasta que se puede acceder a las plazas de detrás u opuestas. Se puede circular sobre plataformas vacías.



Se aparca directamente sobre las paletas o se desplazan las plataformas así que hay espacio suficiente para maniobrar antes de aparcarse.

## Ayuda para la planificación



( ) Medidas en paréntesis para 503-2,3

- Hay que tener cuenta que los ejes de las plazas opuestas coinciden. En estos casos esto no es posible y hay que prever plataformas más largas.
- En casos especiales se ponen a disposición plataformas con accionamientos que se mueven con la plataforma (acometida de corriente vía cables colgados), que dan una distancia de desplazamiento que es mayor que la longitud de la plataforma.
- Para plataformas sencillas (PS) recomendamos atenerse a una distancia mínima de 650 cm entre el accionamiento / punto de inflexión y las paredes al fin de la calle donde se circula, si no, en los aparcamientos convencionales se aparca con dificultades.
- La longitud total de un grupo de plataformas no debe sobrepasar 40 m. Pero se pueden distribuir diferentes grupos en cadena en calles donde se circula que tengan una longitud adecuada.

## Mantenimiento

WÖHR le ofrece la posibilidad de contratar el mantenimiento con visitas semestrales.

## Prevención contra daños de corrosión

Independientemente del mantenimiento del sistema hay que realizar tareas periódicas según las instrucciones de WÖHR sobre la limpieza y el cuidado. Limpie elementos y plataformas galvanizadas de suciedad y sal antiescarcha u otros elementos corrosivos que puedan afectar al sistema (peligro de corrosión).

## Iluminación

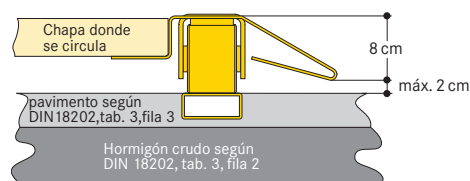
La propiedad debe tener en cuenta una iluminación suficiente de los carriles de circulación y de las plazas.

## Temperatura

Margen de temperatura de trabajo del sistema: + 5° hasta +40°C. Humedad atmosférica: 50% con + 40°C. Con condiciones diferentes, por favor consulte a WÖHR.

## Responsabilidad del producto

Wöhr no asume la responsabilidad por daños causados por peligros de magulladuras, si el modo de ejecución del suelo o las tolerancias de la superficie se han sobrepasado. La propiedad tiene que hacer los ajustes necesarios del suelo en el radio de la plataforma. La distancia entre el borde inferior y suelo no debe sobrepasar 2 cm.



## El ruido

Las ruedas de plástico con rodamiento de bolas del sistema causan poco ruido de funcionamiento.

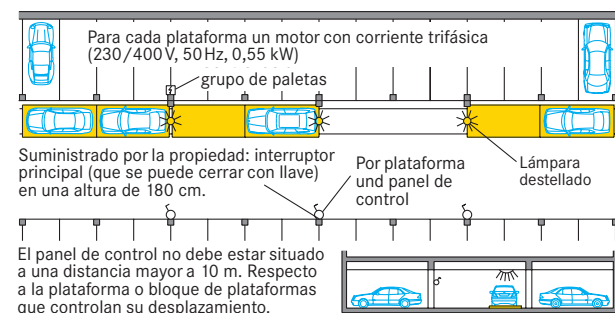
## Certificación

Los sistemas cumplen la directriz de máquinas de la comunidad europea 2006/42/CE y de la norma DIN EN 14010.

## Mando

El mando de las plataformas hacia izquierda o derecha se hace con sólo apretar un botón (ajuste de instrucción con reposición automático). El suministro de energía debe estar instalado, suministrado por la propiedad, hasta cada mando (cuadro eléctrico) de plataforma, con 5 x 2,5 mm<sup>2</sup>, 230 / 400 V, 50 Hz. Se puede solicitar un índice de la potencia eléctrica a Wöhr.

## Esquema eléctrico



Conecte los elementos eléctricos del fabricante según los planos eléctricos o planos de conexión.

Hay que poner terminales en todas las conexiones finales. Atégase a las prescripciones VDE. Por parte de la construcción

hay que instalar el conducto de alimentación hacia la unidad de control durante el montaje. Nuestros supervisores están en el lugar y pueden controlar el funcionamiento junto con el electricista.

## Protección contra incendios

El cliente deberá tener en cuenta los requisitos de protección contra incendios y los dispositivos que sean necesarios (sistemas de extinción de incendios, sistemas de alarma contra incendios, etc.).

## Medidas

Una medida prioritaria es realizar la superficie del suelo prefabricado según la norma DIN 18202. Todas las medidas son medidas mínimas. Todas las medidas están en centímetros (cm).