

Ficha de datos

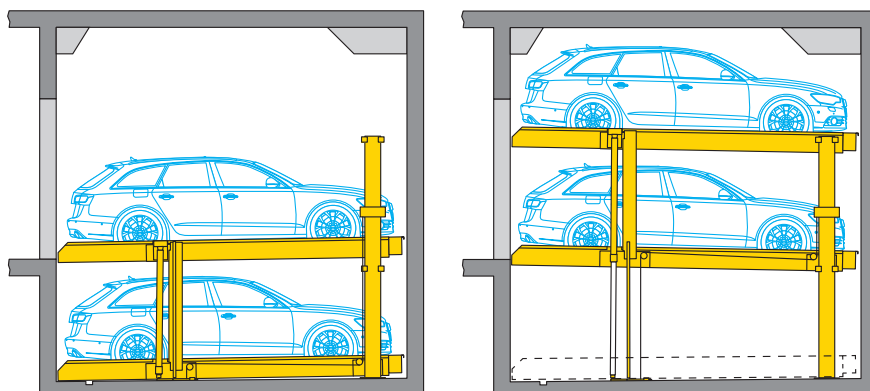
WÖHR PARKLIFT 450



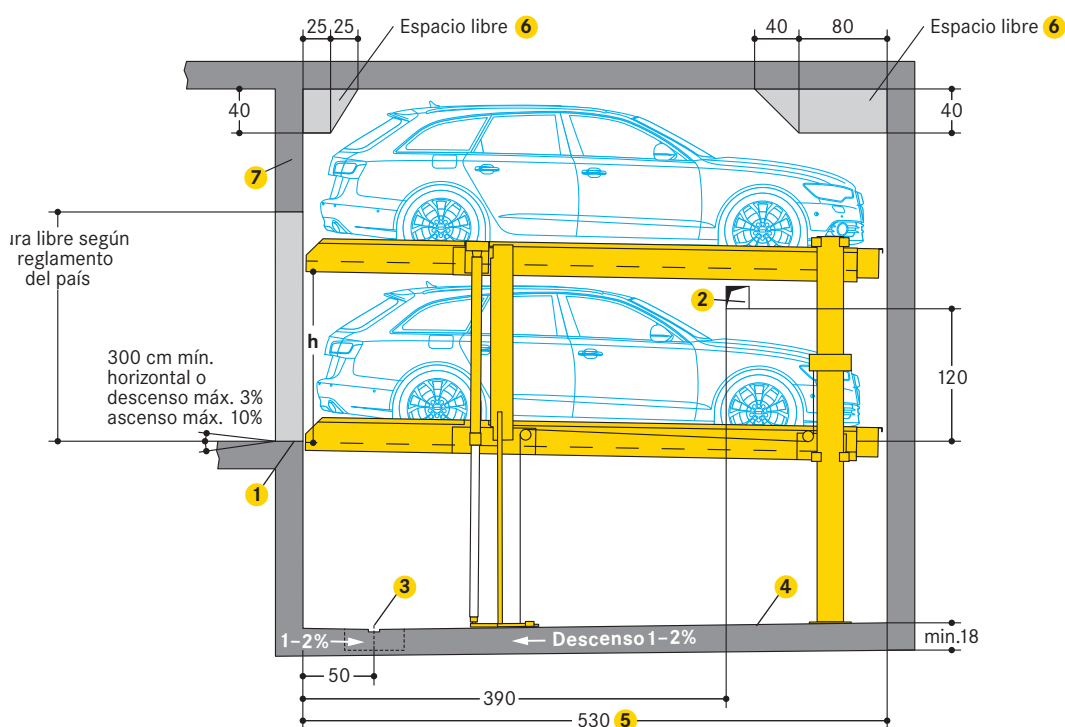
- Sistema sencillo: 2 Pkw
Sistema doble: 4 Pkw

- Cargas permitidas de la plataforma:
 - max. 2000 kg, carga por rueda 500 kg
 - max. 2600 kg, carga por rueda 650 kg

- Posición de la plataforma al transitar:
 - plataforma superior: ascenso de 1° = 2%
 - plataforma inferior: descenso de 1° = 2%
 La posición de la plataforma sirve para desaguar



■ Medidas de longitud garaje subterráneo (medidas de altura véase página 2)

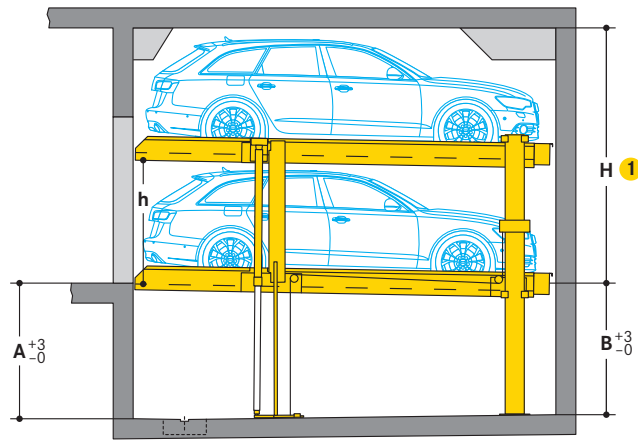


- 1 Señalización amarilla y negra:
 - según ISO 3864, 10 cm de anchura, en el borde del foso (véase «Cálculo Estático y Construcción» página 4)
- 2 En tabiques:
 - perforación de 15 x 15 cm para conducciones eléctricas e hidráulicas
 - no cerrar la perforación después del montaje
- 3 Canal de desagüe recomendado:
 - 10 x 2 cm con foso colector de 50 x 50 x 20 cm
 - si el propietario instala una bomba de aspiración deben tenerse en cuenta las dimensiones del foso colector según los datos del fabricante
- 4 Gargantas/molduras:
 - no son posibles en la transición de los fondos de fosos a las paredes
 - si son necesarias gargantas, construir los sistemas más estrechos o los fosos más anchos
- 5 500 cm longitud del vehículo = 530 cm longitud del foso
 - para vehículos más largos: longitud del vehículo + 30 cm distancia de seguridad = longitud del foso (longitud del foso 550 cm max.)
- 6 Espacios libres:
 - pueden solicitarse a WÖHR las hojas de dimensiones con datos detallados
- 7 Dintel

■ Dimensiones

- todas las dimensiones son medidas acabadas mínimas
- deben tenerse en cuenta las tolerancias
- todas las medidas en cm

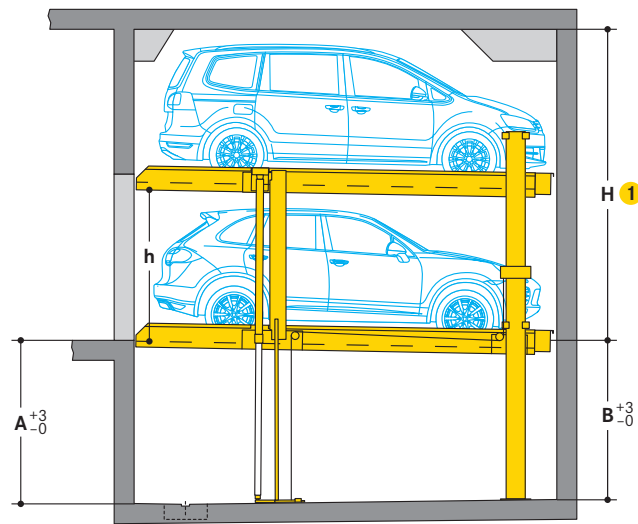
Medidas de altura tipo standard



- 1 Con una altura mayor pueden aparcarse en la plataforma superior vehículos consecuentemente más altos
- 2 PFS = plataforma superior / PFI = plataforma inferior
B = berlina / F = familiar

Tipo	Altura (H) 1	Profundidad del foso		Altura vehículo 2		Distancia plataforma (h)
		A	B	PFS	PFI	
450-170	320	170	165	B+F: 150	B+F: 150	155
		175	170	B+F: 150	B+F: 155	160
450-175	330	175	170	B+F: 155	B+F: 155	160
		180	175	B+F: 150	B+F: 160	165
450-180	340	180	175	B+F: 160	B+F: 160	165
		185	180	B+F: 150	B+F: 165	170
450-185	350	185	180	B+F: 165	B+F: 165	170
		190	185	B+F: 150	B+F: 170	175
450-190	360	190	185	B+F: 170	B+F: 170	175
		195	190	B+F: 150	B+F: 175	180
450-195	370	195	190	B+F: 175	B+F: 175	180
		200	195	B+F: 150	B+F: 180	185
450-200	380	200	195	B+F: 180	B+F: 180	185

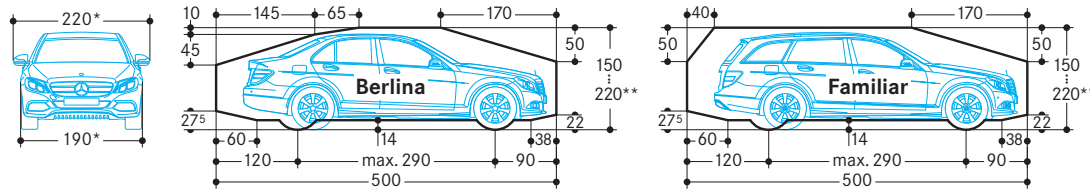
Medidas de altura tipo premio



- 1 Con una altura mayor pueden aparcarse en la plataforma superior vehículos consecuentemente más altos
- 2 PFS = plataforma superior / PFI = plataforma inferior
B = berlina / F = familiar

Tipo	Altura (H) 1	Profundidad del foso		Altura vehículo 2		Distancia plataforma (h)
		A	B	PFS	PFI	
450-205	355	205	200	B+F: 150	B+F: 185	190
		205	200	B+F: 185	B+F: 185	190
450-210	360	210	205	B+F: 150	B+F: 190	195
		210	205	B+F: 190	B+F: 190	195
450-215	365	215	210	B+F: 150	B+F: 195	200
		215	210	B+F: 195	B+F: 195	200
450-220	370	220	215	B+F: 150	B+F: 200	205
		220	215	B+F: 200	B+F: 200	205
450-225	375	225	220	B+F: 150	B+F: 205	210
		225	220	B+F: 205	B+F: 205	210
450-230	380	230	225	B+F: 150	B+F: 210	215
		230	225	B+F: 210	B+F: 210	215
450-235	385	235	230	B+F: 150	B+F: 215	220
		235	230	B+F: 215	B+F: 215	220
450-240	390	240	235	B+F: 150	B+F: 220	225
		240	235	B+F: 220	B+F: 220	225

■ Gálibo de paso libre (vehículos estándar)



* con ancho de plataforma 250 cm
 ** la altura total del vehículo incluidos rieles de techo y soporte de antena, no debe superar la altura máx. del vehículo indicada

■ Medidas de anchura

Anchuras de plataforma:

- 250 cm (sistema simple), 500 cm (sistema doble):
 - para anchura de vehículo de 190 cm (sin espejos exteriores)
- 260-270 cm (sistema simple), 520-540 cm (sistema doble):
 - para vehículos más anchos de 190 cm (sin espejos exteriores)
 - para sistemas con tabiques
 - para sistemas al final del pasillo

Para un estacionamiento cómodo y condiciones de entrada y salida confortables, se recomiendan anchos de plataforma de 250 cm. Si es menor, el estacionamiento puede estar limitado, dependiendo del ancho del vehículo, tipo de vehículo, conducción, acceso subterráneo/garaje.

■ Medidas de anchura (garaje subterráneo)

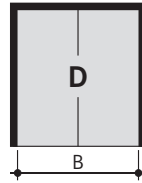
■ Tabiques

Sistema simple (2 vehículos)



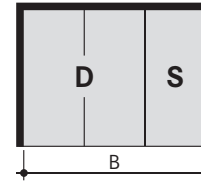
Espacio necesario B	crea anchura plataforma libre
260	230
270	240
280	250
290	260
300	270

Sistema doble (4 vehículos)



Espacio necesario B	crea anchura plataforma libre
490	460
510	480
530	500
550	520
570	540

Sistema combinado (6 vehículos)



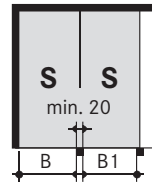
Espacio necesario B	crea anchura plataforma libre
750	460+230
780	480+240
810	500+250
840	520+260
870	540+270

Anchura de pasillos según reglamento del país

Posibilidad de combinar anchuras

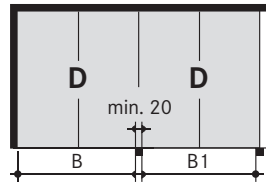
■ Columnas fuera del foso

Sistema simple (2 vehículos)



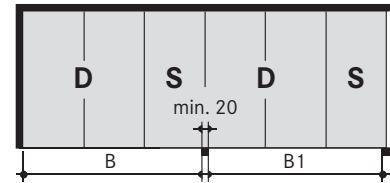
Espacio necesario pared - columna - columna B	B1	crea anchura plataforma libre
250	240	230
260	250	240
270	260	250
280	270	260
290	280	270

Sistema doble (4 vehículos)



Espacio necesario pared - columna - columna B	B1	crea anchura plataforma libre
480	470	460
500	490	480
520	510	500
540	530	520
560	550	540

Sistema combinado (6 vehículos)



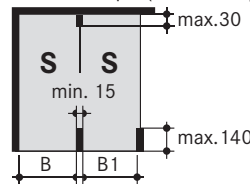
Espacio necesario pared - columna - columna B	B1	crea anchura plataforma libre
740	730	460+230
770	760	480+240
800	790	500+250
830	820	520+260
860	850	540+270

Anchura de pasillos según reglamento del país

Posibilidad de combinar anchuras

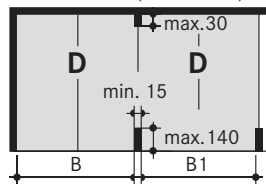
■ Columnas dentro del foso

Sistema simple (2 vehículos)



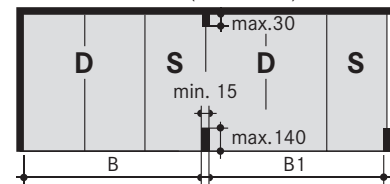
Espacio necesario pared - columna - columna B	B1	crea anchura plataforma libre
255	245	230
265	255	240
275	265	250
285	275	260
295	285	270

Sistema doble (4 vehículos)



Espacio necesario pared - columna - columna B	B1	crea anchura plataforma libre
485	475	460
505	495	480
525	515	500
545	535	520
565	555	540

Sistema combinado (6 vehículos)

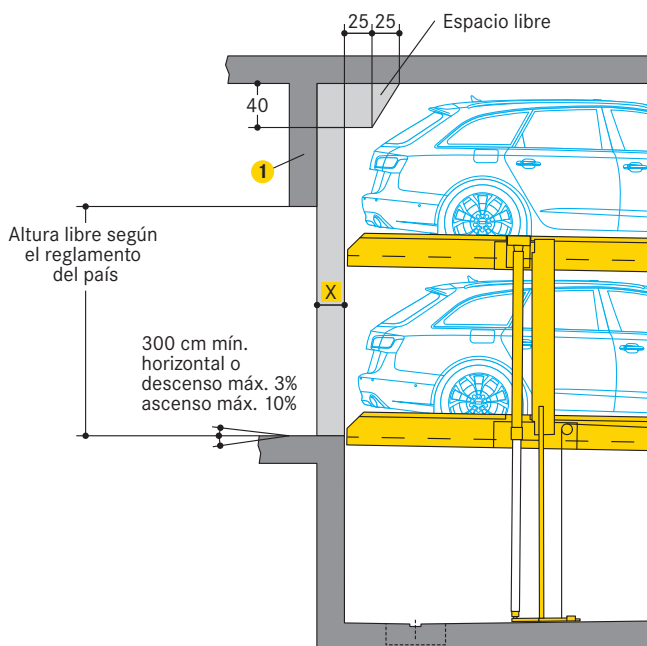


Espacio necesario pared - columna - columna B	B1	crea anchura plataforma libre
745	735	460+230
775	765	480+240
805	795	500+250
835	825	520+260
865	855	540+270

Anchura de pasillos según reglamento del país

Posibilidad de combinar anchuras

Garajes con portón

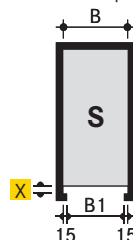


1 Dintel

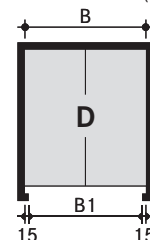
X = persiana metálica 10/15 cm

Aclarar la medida X del lugar con el proveedor del portón.

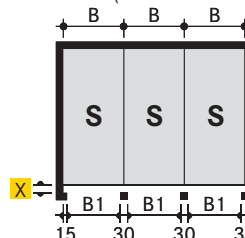
Sistema simple (2 vehículos)



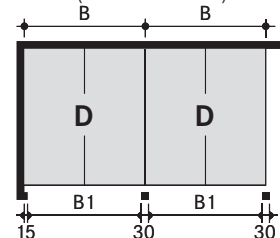
Sistema doble (4 vehículos)



Garajes pareados con portones individuales (cada 2 vehículos)



Garajes pareados con portones dobles (cada 4 vehículos)

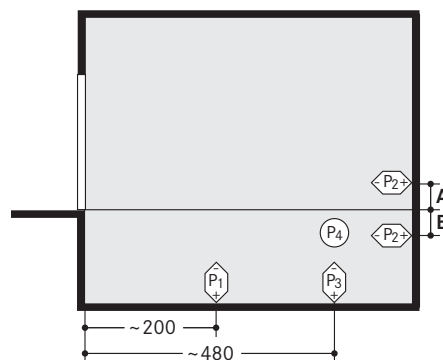
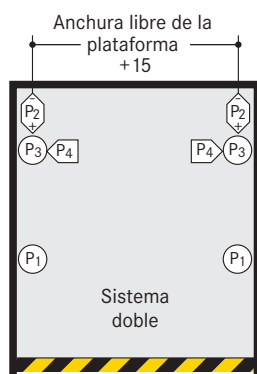
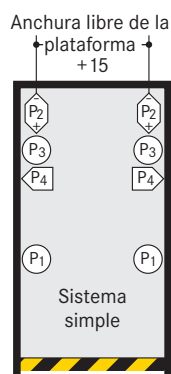


Espacio necesario B	crea anchura plataforma libre	
	B1*	
260	230	230
270	240	240
280	250	250
290	260	260
300	270	270

Espacio necesario B	crea anchura plataforma libre	
	B1*	
490	460	460
510	480	480
530	500	500
550	520	520
570	540	540

* B1 = anchura de paso

Cálculos estáticos y construcción



Marcación según ISO 3864

P1	+ 45 kN*
	- 15 kN
P2	+ 4 kN
	- 4 kN
P3	+ 17 kN
P4	+ 3 kN

P1	+ 80 kN*
	- 30 kN
P2	+ 4 kN
	- 4 kN
P3	+ 30 kN
P4	+ 3 kN

*en todas las fuerzas está incluido el peso del vehículo

Tipo standard	A	B
Parklift 450-170	-	0
Parklift 450-175	-	5
Parklift 450-180	-	10
Parklift 450-185	-	15
Parklift 450-190	-	20
Parklift 450-195	-	25
Parklift 450-200	-	30

Tipo premio	A	B
Parklift 450-205	20	-
Parklift 450-210	15	-
Parklift 450-215	10	-
Parklift 450-220	5	-
Parklift 450-225	-	0
Parklift 450-230	-	5
Parklift 450-235	-	10
Parklift 450-240	-	15

Transmisión de las fuerzas de apoyo sobre el suelo:
 - con placas base (d'environ 140 cm² aprox.)
 - fijación con anclajes químicos
 - profundidad de orificio 12-14 cm
 - solera con 18 cm mín. de grosor

Paredes:
 - lado de entrada y pared trasera de hormigón
 - totalmente nivelado
 - sin piezas salientes como ribeteado de cantos, tubos, etc.

Calidad del hormigón:
 - según las necesidades estáticas de la obra
 - mín. C20/25 (para fijación con tacos)

Puntos de apoyo:
 - los datos de longitud son una media
 - para saber datos precisos consultar hojas individuales con homologación TÜV

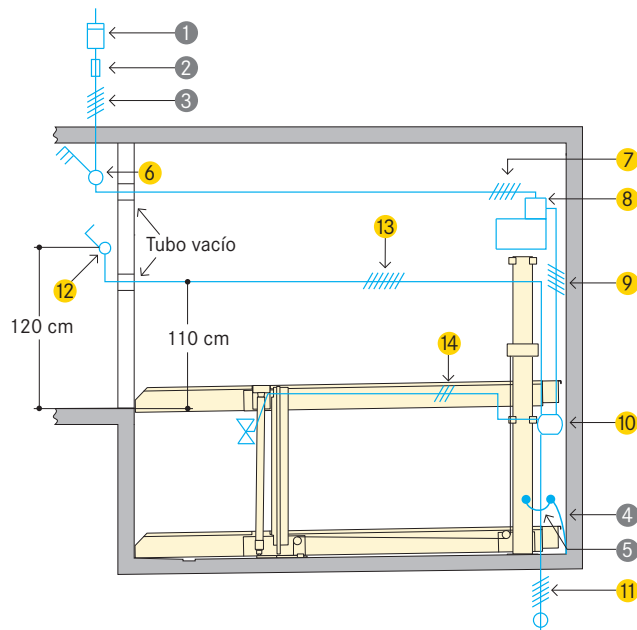
Espacio necesario para grupos hidráulicos

Medidas en cm	1-5 elevadores	6-10 elevadores
Longitud:	100	150
Anchura:	140	140
Profundidad:	35	35

Disposición del grupo hidráulico:
 - móvil sobre la plataforma superior o en la pared
 - si no es posible, se especifica el espacio necesario adicional sobre el nivel de entrada según el plano (apertura en la pared o nicho)

Características eléctricas

Esquema de la instalación



- Línea de acometida del edificio:
- hasta el interruptor principal
 - presente al iniciar el montaje
 - colocación del interruptor principal por el propietario durante el montaje
 - la funcionalidad puede ser comprobada por WÖHR junto con el electricista
 - posibilidad de comprobación posterior de WÖHR mediante reembolso del coste
- Conexión equipotencial conexión a tierra:
- debe realizarla el propietario según DIN EN 60204
 - conexión cada 10 metros

Potencia in situ

Posición	Cantidad	Nombre	Situación	Frecuencia
1	1 unidad	Contador de corriente	En la línea de acometida	
2	1 unidad	Fusible o fusible automático según DIN VDE 0100 Parte 430: - 3 x 16 A lento con grupo de 3,0 kW - 3 x 25 A lento con grupo de 5,5 kW	En la línea de acometida	1 x por grupo hidráulico
3	Según circunstancias locales	Según las normas de la compañía eléctrica local 3Ph + N + PE* 230/400 V, 50 Hz	Línea de acometida hasta el interruptor	1 x por grupo hidráulico
4	Cada 10 m	Conexión equipotencial conexión a tierra	Esquina fondo de foso/pared trasera	
5	1 unidad	Conexión equipotencia de protección según DIN EN 60204	Desde la conexión hasta el sistema	1 x por sistema

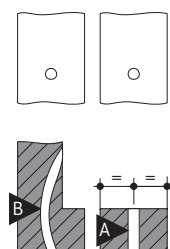
* DIN VDE 0100 Parte 410 + 430 (no carga continua) 3 fases + N + PE (corriente trifásica)
Observación: en garajes con portón, el tendido de las líneas eléctricas debe acordarse con el fabricante del portón

Volumen de suministro WÖHR (a menos que se especifique lo contrario)

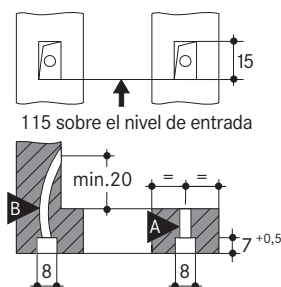
Posición	Nombre
6	Interruptor principal con llave
7	Cable de mando de 5 x 2,5 ² desde el interruptor principal hasta el grupo
8	Grupo hidráulico tándem con motor trifásico 3,0 o 5,5 kW. Caja de distribución con guardamotor, cableado listo para conectar
9	Cable de mando de 5 x 1,5 ²
10	Caja de derivación
11	Cable de mando de 5 x 1,5 ² al siguiente sistema
12	Elemento de mando para SUBIR/BAJAR con PARADA DE EMERGENCIA. Si es posible a la izquierda, pero siempre fuera del área de movimiento de la plataforma. Tendido del cable siempre desde abajo (2 llaves por plaza).
13	Cable de mando de 7 x 1,5 ²
14	Cable de válvula de cilindro, cable de mando de 3 x 1,5 ²

Agujeros y tubos vacíos para elemento de mando

Sobre revoque



Empotrado



- A** Tubo aislador protegido de plástico o acero M20
- B** Tubo aislante flexible de plástico M20

■ Indicaciones

■ Campo de aplicación

- Indicado para construcciones de viviendas, oficinas y comerciales, hoteles
- Solo para usuarios estables, instruidos
- Si los usuarios cambian (p. ej. para construcciones de oficinas, hoteles y comerciales, etc.):
 - estacionar solo en la plataforma superior
 - son necesarias adaptaciones constructivas del sistema
 - debe consultarse con WÖHR

■ Insonorización

- Base:
- DIN 4109 «Insonorización en edificios»
- Requisitos para el cumplimiento de los 30dB(A) requeridos en salas de descanso:
- paquete de insonorización de los accesorios de WÖHR
 - Insonorización del cuerpo mín $R'_w = 57$ dB
 - en las paredes adyacentes a sistemas de aparcamiento ejecutar de una pieza y rígido a la flexión con mín. $m^2 = 300$ kg/m²
- techos macizos sobre los sistemas de aparcamiento mín. = 400 kg/m²
- Insonorización adicional si hay diferentes requisitos constructivos.
- Los mejores resultados con las soleras que separan del cuerpo.
- Mayor insonorización:
- WÖHR debe planificar y confirmar una insonorización mayor de acuerdo con el edificio

■ Desagüe

- Entrada de agua en el foso:
- en invierno debido a la nieve en los pasarruedas hasta 40 litros por aparcamiento
- Canal de desagüe recomendado:
- en la parte delantera del foso
 - conexión a la entrada del suelo o el foso colector (50 x 50 x 20 cm)
 - vaciado manual del foso colector
 - alternativamente, instalación por el propietario de una bomba o desagüe en la red de alcantarillado
- Pendiente lateral:
- solo dentro del canal
 - no en el área restante del foso
- Pendiente en dirección longitudinal:
- existente por medidas constructivas anteriores
- Protección medioambiental:
- se recomienda pintar el piso del foso
 - se recomienda conectar el colector de aceite o gasolina al sistema de alcantarillado

■ Temperatur

- ámbito de uso del sistema: -10° hasta +40°C (en las plataformas sin carga, a menos de +5° C se reduce la velocidad de descenso)
- humedad ambiental: 50% con +40°C
- si las condiciones difieren debe consultarse con WÖHR

■ Alumbrado

- el propietario debe proporcionar alumbrado suficiente de los pasillos y las plazas

■ Peligro de incendio

- el propietario debe ejecutar las medidas de protección contra incendios y disponer los equipos necesarios (sistemas de extinción de incendios, detección de incendios, etc.)

■ Declaración de conformidad (TÜV)



- declaración de conformidad de acuerdo con TÜV SÜD
- Los sistemas ofertados cumplen con:
 - la directiva de máquinas CE 2006/42/CE
 - DIN EN 14010

■ Barandillas

En cuanto exista un hueco libre que sobrepase los 20 cm, debe equipar al sistema con barandillas. Si las vías de comunicación están situadas inmediatamente al lado o detrás de los Parklifts se colocarán barandillas según la norma DIN EN ISO 13857 de forma obligatoria. Esto es válido para la fase de ejecución de obra.

■ Mantenimiento

- WÖHR y sus distribuidores en el extranjero disponen de una red de montaje y servicio al cliente
- mantenimientos anuales al suscribir un contrato de mantenimiento

■ Prevención de daños por corrosión

- realizar regularmente los trabajos según las instrucciones de limpieza y conservación de WÖHR (con independencia de un mantenimiento)
- limpiar la suciedad y la sal, así como otras contaminaciones de las piezas y plataformas galvanizadas (peligro de corrosión)
- ventilar y extraer siempre bien el aire del garaje



■ Protección de la superficie

- ¡por favor, siga las instrucciones para la protección de la superficie!



■ Especificaciones

- ¡por favor, observe las especificaciones!



■ Perfil de la plataforma

- ¡por favor, observe la información del perfil de la plataforma!



■ Documentación del proyecto

- si lo solicita, WÖHR pone a su disposición la documentación para obtener el permiso de obra

■ Modificaciones del diseño

- se reserva el derecho a modificar el diseño
- se reserva el derecho a realizar modificaciones de los detalles de ejecución, procedimientos y estándares debido a la incorporación de avances técnicos y a normas medioambientales