

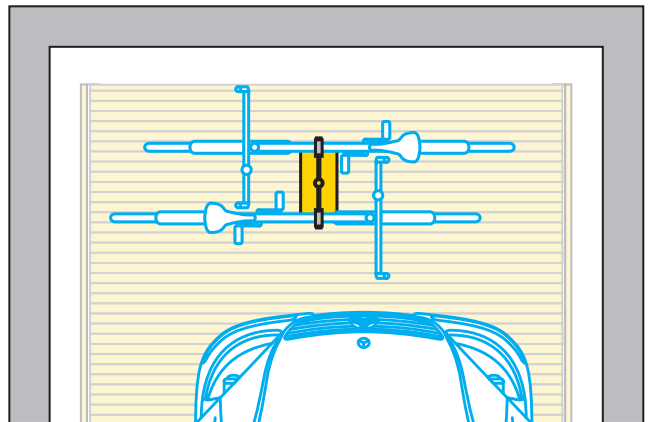
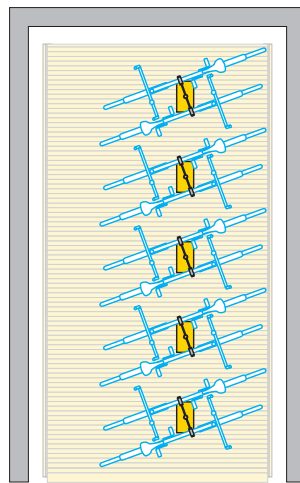
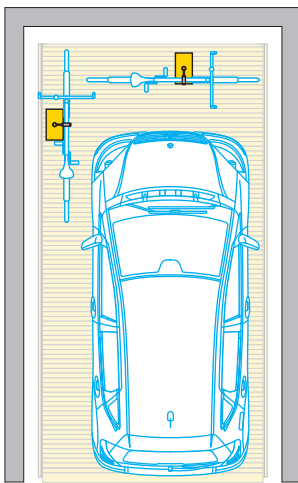
WÖHR Fahrradständer für Parksysteme



Der WÖHR Fahrradständer ist für gerade und schräg befahrbare Plattformen geeignet. Jeweils unter Berücksichtigung der Bedienungsanleitung des Parksystems. Mit wenigen Handgriffen lässt sich der Fahrradständer auf den Trapez-Fahrblechen befestigen.



Die Fahrradbefestigung ist höhenverstellbar und lässt sich variabel auf die Rahmenstärke anpassen. Abschließbarer Haltearm zum Schutz gegen Diebstahl.



Mit einem zusätzlichen Haltearm können an einem Ständer zwei Fahrräder befestigt werden.

Fahrzeugzeichnungen © creativ collection Verlag GmbH / www.cvision.de



Bestellung

Stück	Fahrradständer mit Haltearm	€ 112,00	pro Stück Artikel-Nr. C 190-1007	<i>Preise inkl. Mehrwertsteuer, Verpackung und Lieferung (frei Haus in Deutschland).</i>
Stück	zusätzlicher Haltearm	€ 39,00	pro Stück Artikel-Nr. C190-1008	<i>Zahlbar innerhalb 14 Kalendertagen ohne Abzug.</i>

Projektadresse (wo sich das Parksysteem befindet)

Straße

PLZ/Ort

Fabrik-Nummer / Aktenzeichen

Besteller/Rechnungsanschrift

Kundennummer (falls vorhanden)

Name/Vorname

Straße

PLZ/Ort

Telefonnummer (für Rückfragen)

E-Mail

Ausschneiden und per Post schicken oder faxen an +49 [0] 7044 46-103

PGS Parking- und Garagen-Service GmbH
Ölgrabenstr. 14
71292 Friolzheim

Versandanschrift (falls abweichend von Rechnungsanschrift)

Name/Vorname

Straße

PLZ/Ort

Fahrradständer | 04.2019 | C027-0108 | © PGS Parking- und Garagen-Service GmbH