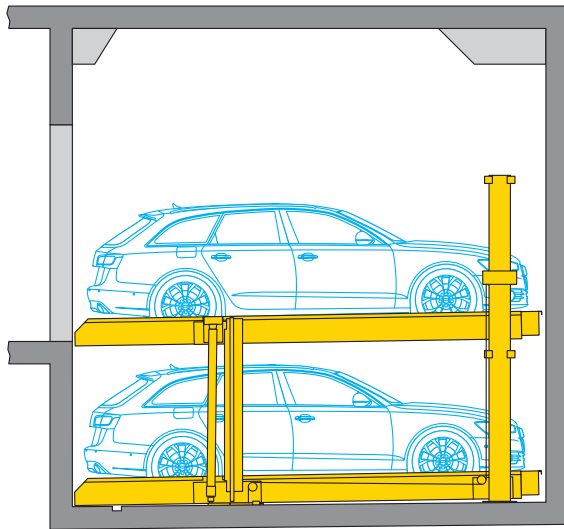


# Datenblatt WÖHR Behindertenstellplatz

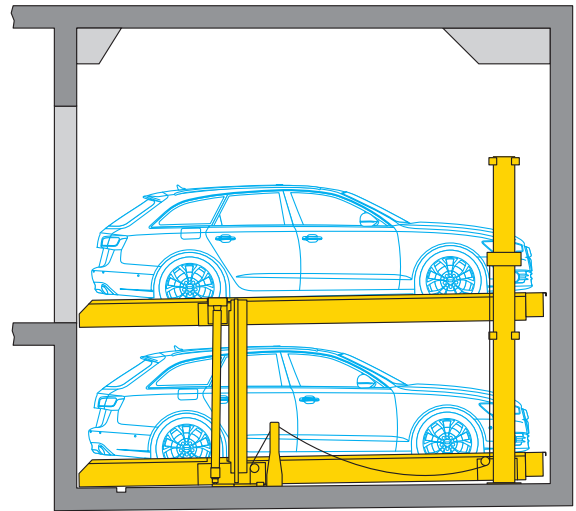


## ■ PARKLIFT 450 (nur oberer Stellplatz)



Grubentiefen und weitere Hinweise zur Bauausführung entnehmen Sie bitte dem Datenblatt PARKLIFT 450.

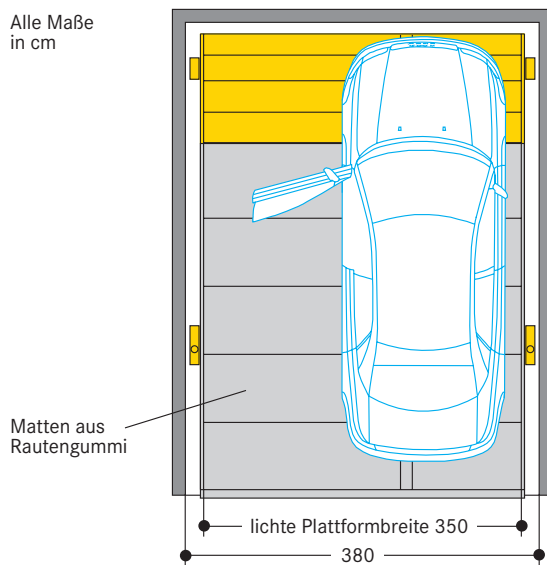
## ■ PARKLIFT 405 (nur oberer Stellplatz)



Grubentiefen und weitere Hinweise zur Bauausführung entnehmen Sie bitte dem Datenblatt PARKLIFT 405.

## ■ Abmessungen und Ausführung des Behindertenstellplatzes

Alle Maße  
in cm



1. Gemäß GaVo und der Empfehlung nach DIN 18025 »Planungsgrundlagen barrierefreies Wohnen« müssen behindertengerechte Stellplätze in Deutschland eine Breite von mind. 350 cm aufweisen.
2. Behindertenstellplätze können nur auf waagrecht befahrbaren Anlagen und nur auf der oberen Plattform ausgewiesen werden.
3. Nach dem Befahren des unteren Stellplatzes muss die Anlage abgesenkt werden, damit der obere Stellplatz ohne Bedienung der Anlage befahrbar ist. Hierzu wird eine Sondersteuerung eingesetzt (Schlüsselblockierung).
4. Im Ausstiegsbereich ist die Plattform durchgehend mit Matten aus Rautengummi belegt. Die Matten überdecken auch den Spalt zwischen Grubenkante und Plattform.