



Datenblatt Wöhr Parklift 440

verkürzte Anlage

Einzelgarage = 2 Pkw

Nur für eingewiesene, gleichbleibende Benutzer!

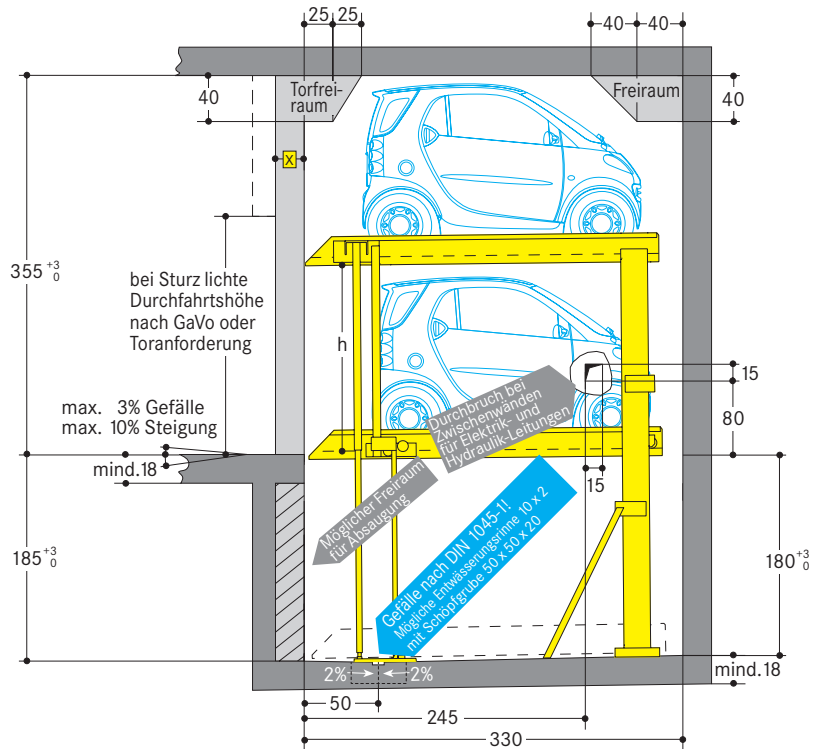
Beide Plattformen sind waagrecht befahrbar.

Stellplatzbelastung max. 2000 kg (max. Radlast 500 kg)

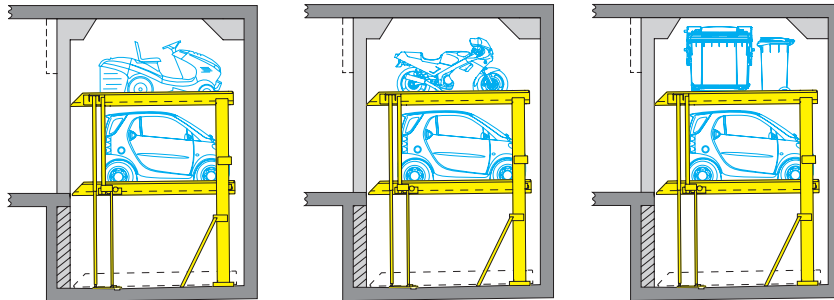
☒ = nur erforderlich bei Garagen mit Torabschluss Rolltore x = 10 / 15 cm

☒ = lieferantenabhängig. Bauseits klären!

Maße in cm

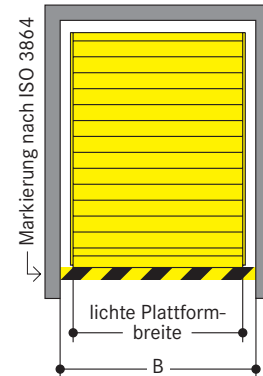


Anwendungsbeispiele



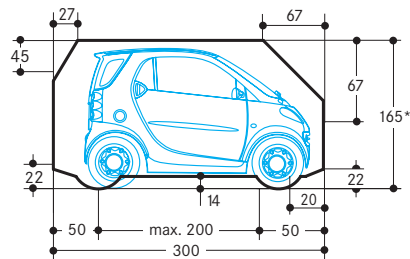
Unten und oben für Fahrzeuge bis 165 cm Höhe, 300 cm Länge und 160 cm Breite (Smart, Motorräder, kleine Nutzfahrzeuge z.B. Rasenmäher). Plattformabstand h = 170 cm.

Breitenmaße



Platzbedarf B	ergibt lichte Plattformbreite
230	200
240	210
250	220
260	230

Lichtraumprofil



* Die Pkw-Gesamthöhe inklusive Dachreling und Antennenhalterung darf die hier angegebenen max. Pkw-Höhenmaße nicht überschreiten!

Hinweise

1. Weitere Hinweise zur Bauausführung entnehmen Sie bitte dem Datenblatt Parklift 440.
2. Statische Werte bitte anfordern!
3. An der Grubenkante ist eine 10 cm breite, gelb-schwarze Markierung nach ISO 3864 bauseits anzubringen (siehe »Breitenmaße«).
4. Konstruktionsänderungen vorbehalten. Änderungen von Ausführungsdetails aufgrund des technischen Fortschrittes und aufgrund von Umweltauflagen bleiben vorbehalten.

