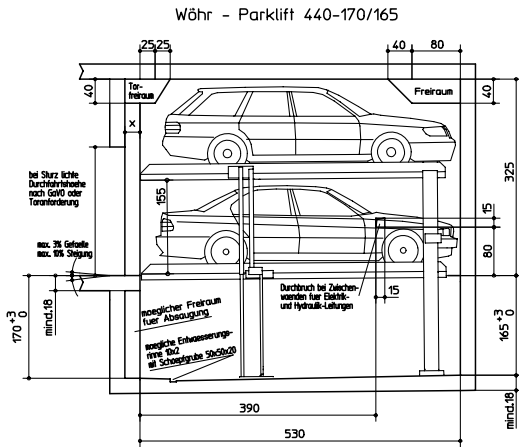


# CAD-Planungsdarstellung Parklift 440

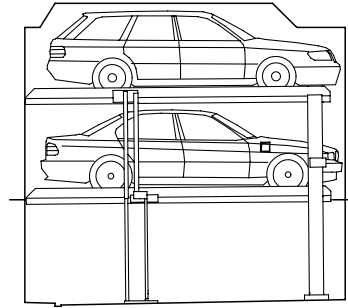
Dateiname: 440-170

Schnitt Parklift 440-170 (Höhe 325)



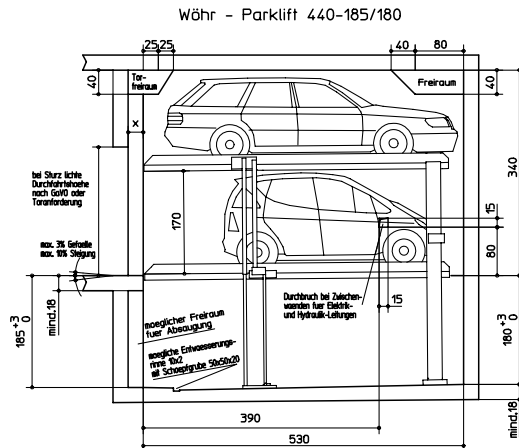
Dateiname: 440-170\_Planung

Schnitt Planung Parklift 440-170 (Höhe 325)



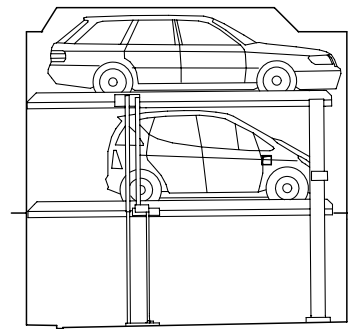
Dateiname: 440-185

Schnitt Parklift 440-185 (Höhe 340)



Dateiname: 440-185\_Planung

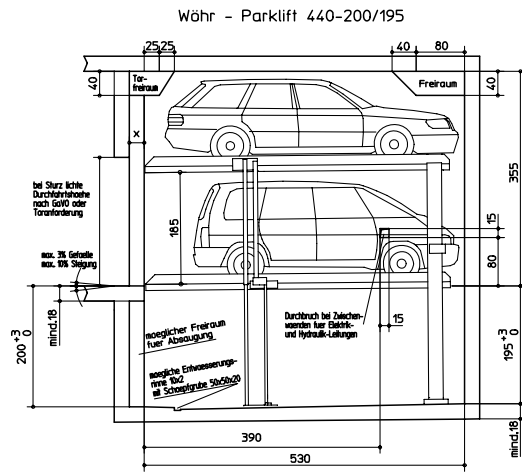
Schnitt Planung Parklift 440-185 (Höhe 340)



# CAD-Planungsdarstellung Parklift 440-2,0

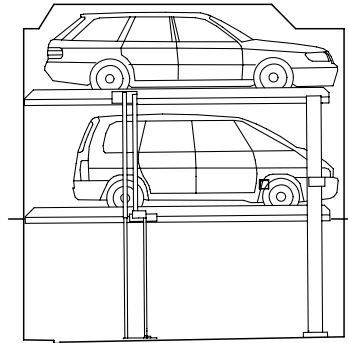
Dateiname: 440-200

Schnitt Parklift 440-200 (Höhe 355)



Dateiname: 440-200\_Planung

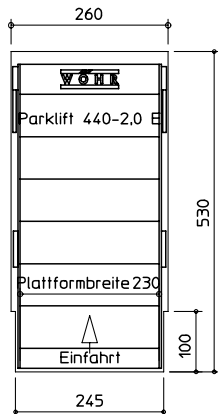
Schnitt Planung Parklift 440-200 (Höhe 355)



## CAD-Planungsdarstellung Parklift 440-2,0

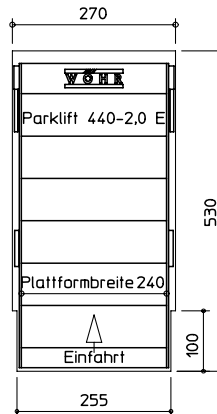
Dateiname: DS-440-E-230

Draufsicht Einzelanlage | Plattformbreite 230



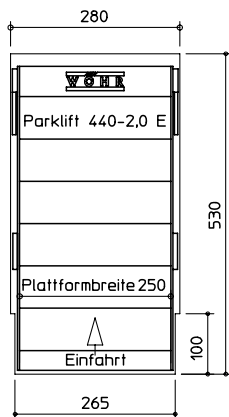
Dateiname: DS-440-E-240

Draufsicht Einzelanlage | Plattformbreite 240



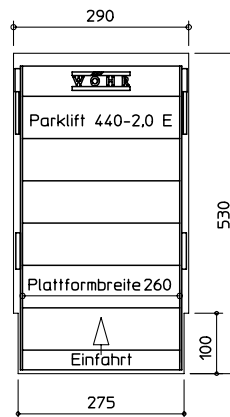
Dateiname: DS-440-E-250

Draufsicht Einzelanlage | Plattformbreite 250



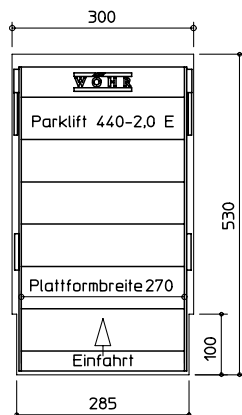
Dateiname: DS-440-E-260

Draufsicht Einzelanlage | Plattformbreite 260



Dateiname: DS-440-E-270

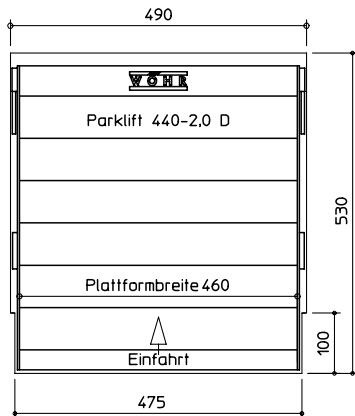
Draufsicht Einzelanlage | Plattformbreite 270



## ■ CAD-Planungsdarstellung Parklift 440-2,0

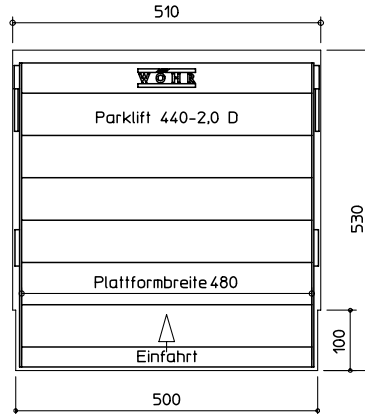
Dateiname: DS-440-D-460

Draufsicht Doppelanlage | Plattformbreite 460



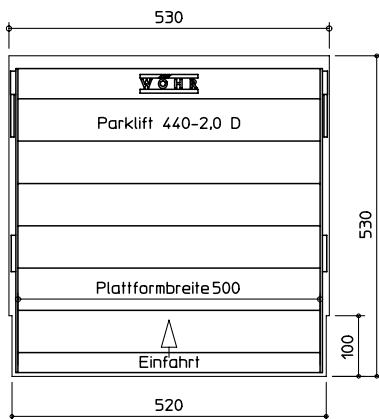
Dateiname: DS-440-D-480

Draufsicht Doppelanlage | Plattformbreite 480



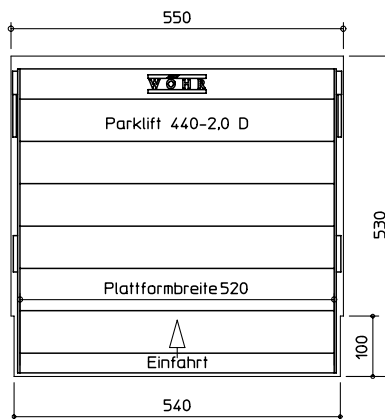
Dateiname: DS-440-D-500

Draufsicht Doppelanlage | Plattformbreite 500



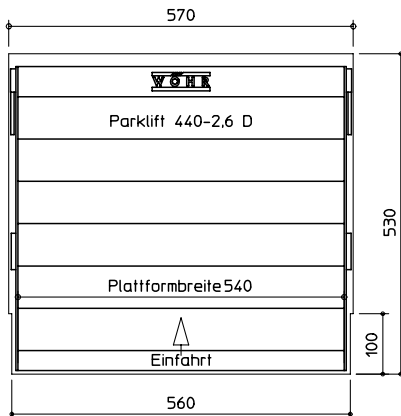
Dateiname: DS-440-D-520

Draufsicht Doppelanlage | Plattformbreite 520



Dateiname: DS-440-D-540

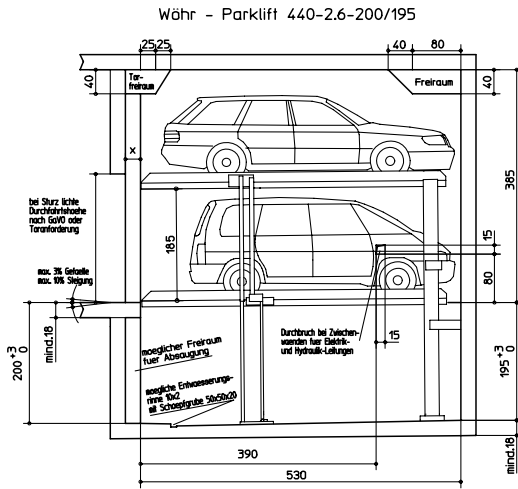
Draufsicht Doppelanlage | Plattformbreite 540



# CAD-Planungsdarstellung Parklift 440-2,6

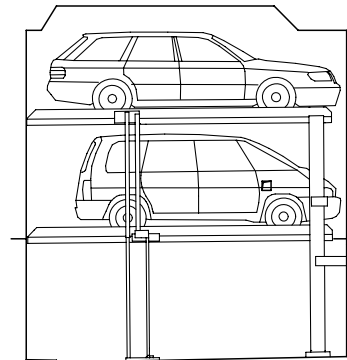
Dateiname: 440-26-200

Schnitt Parklift 440-2,6-200 (Höhe 385)



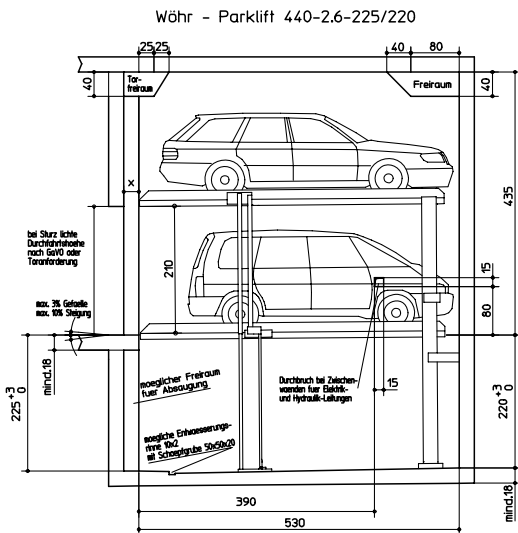
Dateiname: 440-26-200\_Planung

Schnitt Planung Parklift 440-2,6-200 (Höhe 385)



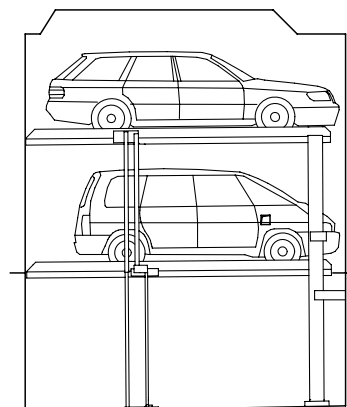
Dateiname: 440-26-225

Schnitt Parklift 440-2,6-225 (Höhe 435)



Dateiname: 440-26-225\_Planung

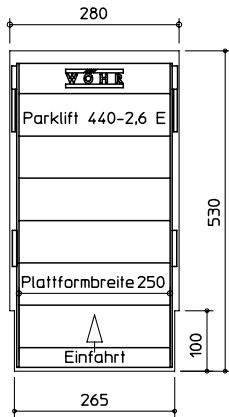
Schnitt Planung Parklift 440-2,6-225 (Höhe 435)



## ■ CAD-Planungsdarstellung Parklift 440-2,6

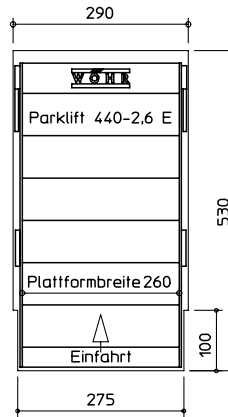
**Dateiname: DS-440-26-E-250**

Draufsicht Einzelanlage | Plattformbreite 250



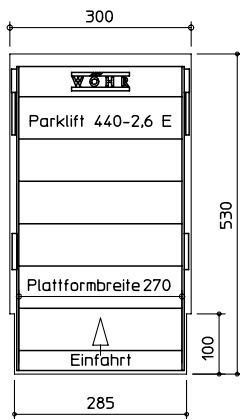
**Dateiname: DS-440-26-E-260**

Draufsicht Einzelanlage | Plattformbreite 260



**Dateiname: DS-440-26-E-270**

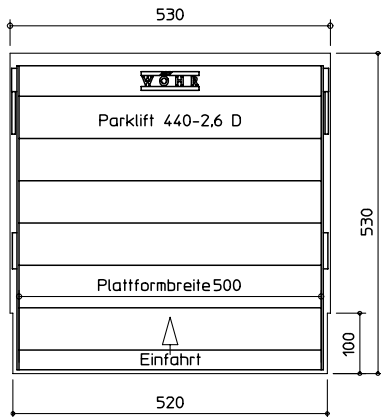
Draufsicht Einzelanlage | Plattformbreite 270



## ■ CAD-Planungsdarstellung Parklift 440-2,6

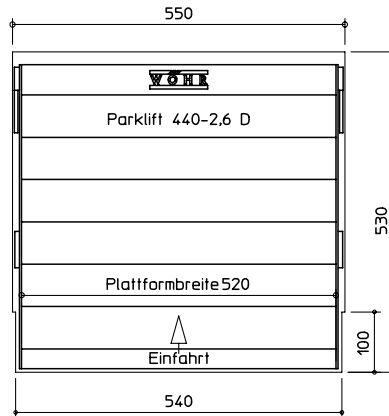
**Dateiname: DS-440-26-D-500**

Draufsicht Doppelanlage | Plattformbreite 500



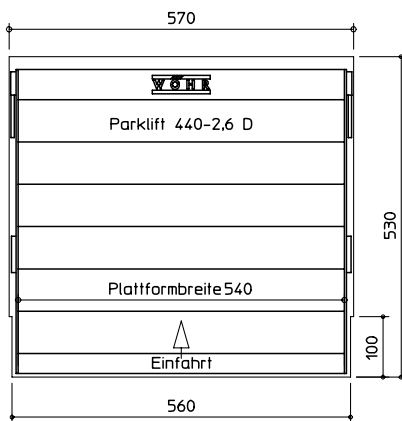
**Dateiname: DS-440-26-D-520**

Draufsicht Doppelanlage | Plattformbreite 520



**Dateiname: DS-440-26-D-540**

Draufsicht Doppelanlage | Plattformbreite 540





## ■ CAD-Planungsdarstellung Parklift 440-3,2

Dateiname: DS-440-32-E-270

Draufsicht Einzelanlage | Plattformbreite 270

