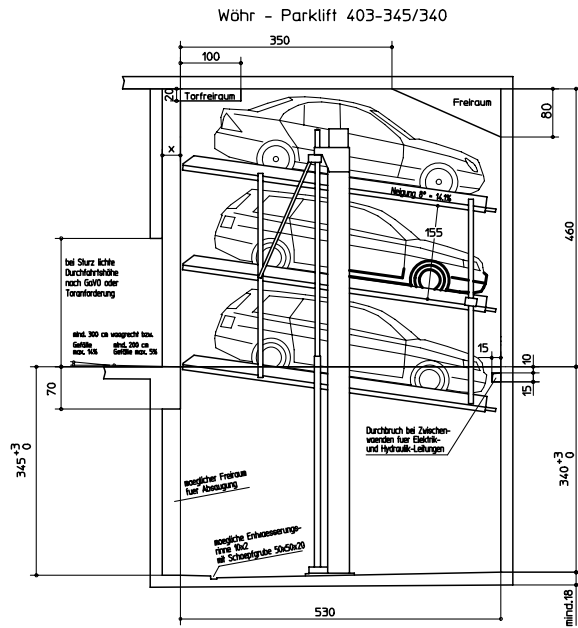


CAD-Planungsdarstellung Parklift 403

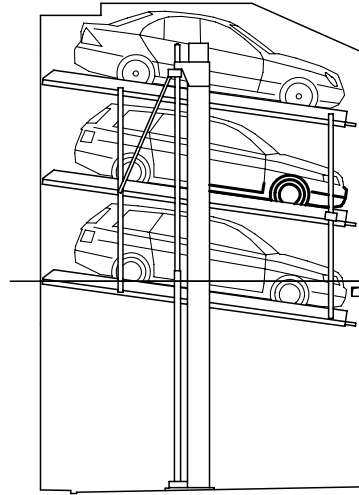
Dateiname: 403-345

Schnitt Parklift 403-345 (Höhe 460)



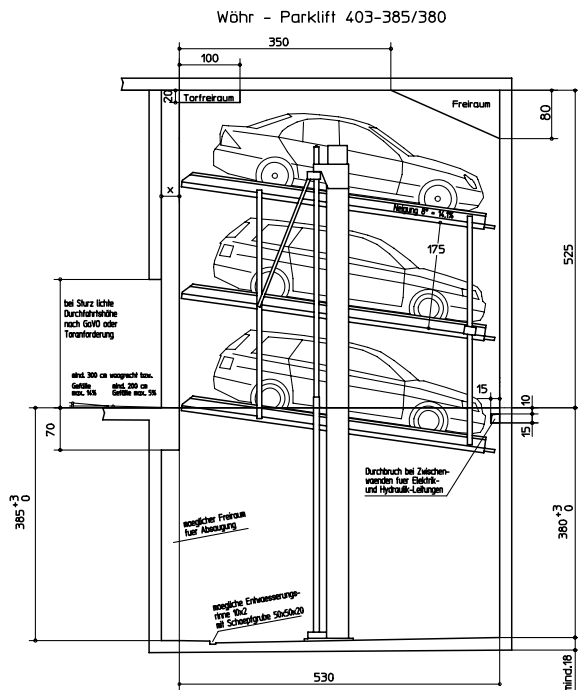
Dateiname: 403-345_Planung

Schnitt Planung Parklift 403-345 (Höhe 460)



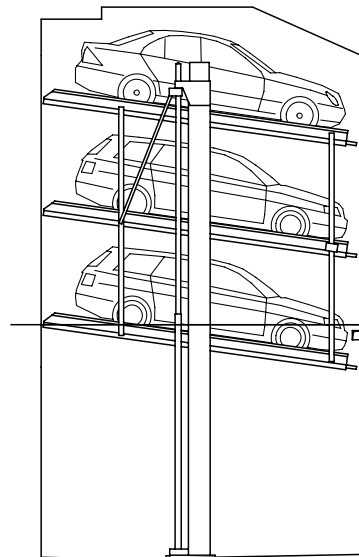
Dateiname: 403-385

Schnitt Parklift 403-385 (Höhe 525)



Dateiname: 403-385_Planung

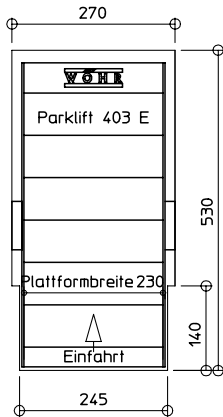
Schnitt Planung Parklift 403-385 (Höhe 525)



CAD-Planungsdarstellung Parklift 403

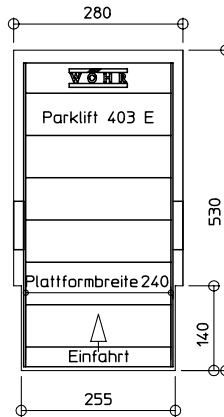
Dateiname: DS-403-E-230

Draufsicht Einzelanlage | Plattformbreite 230



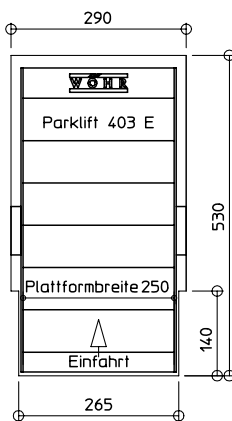
Dateiname: DS-403-E-240

Draufsicht Einzelanlage | Plattformbreite 240



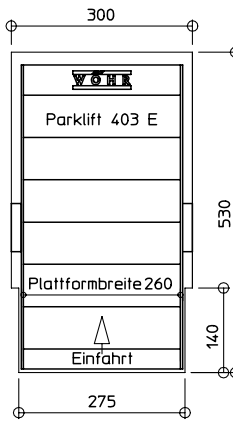
Dateiname: DS-403-E-250

Draufsicht Einzelanlage | Plattformbreite 250



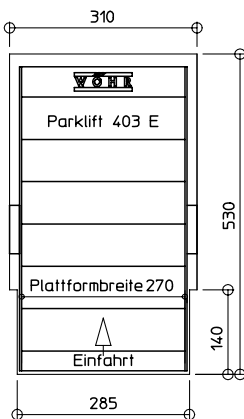
Dateiname: DS-403-E-260

Draufsicht Einzelanlage | Plattformbreite 260



Dateiname: DS-403-E-270

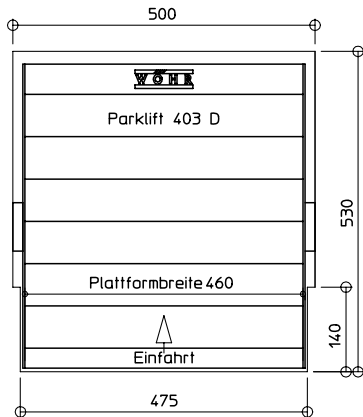
Draufsicht Einzelanlage | Plattformbreite 270



CAD-Planungsdarstellung Parklift 403

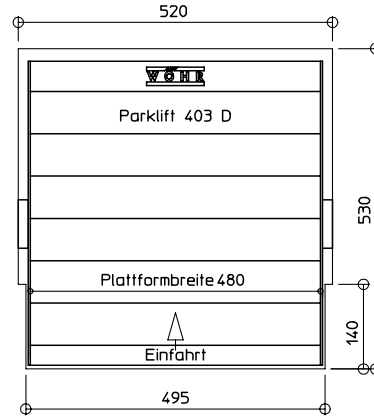
Dateiname: DS-403-D-460

Draufsicht Doppelanlage | Plattformbreite 460



Dateiname: DS-403-D-480

Draufsicht Doppelanlage | Plattformbreite 480



Dateiname: DS-403-D-500

Draufsicht Doppelanlage | Plattformbreite 500

