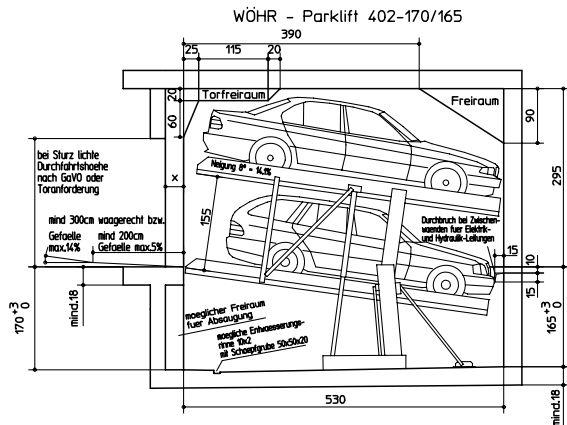


CAD-Planungsdarstellung Parklift 402

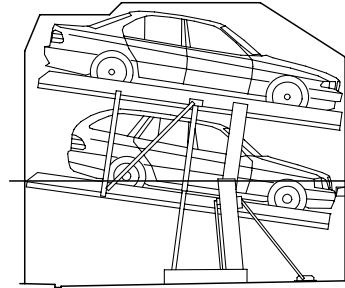
Dateiname: 402-170

Schnitt Parklift 402-170/165 (Höhe 295)



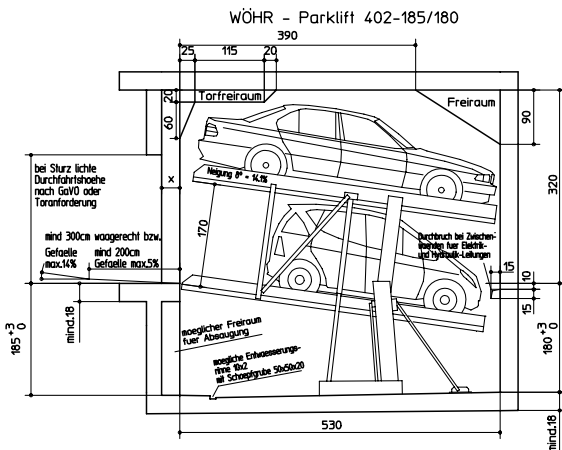
Dateiname: 402-170_Planung

Schnitt Planung Parklift 402-170/165 (Höhe 295)



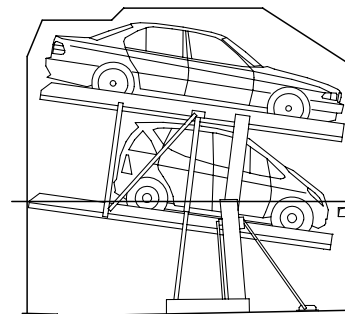
Dateiname: 402-185

Schnitt Parklift 402-185/180 (Höhe 320)



Dateiname: 402-185_Planung

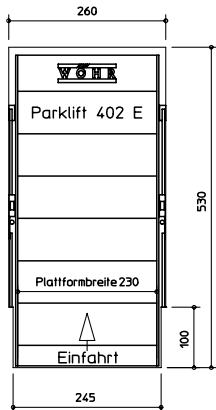
Schnitt Planung Parklift 402-185/180 (Höhe 320)



CAD-Planungsdarstellung Parklift 402

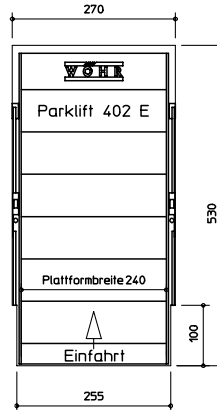
Dateiname: DS-402-E-230

Draufsicht Einzelanlage | Plattformbreite 230



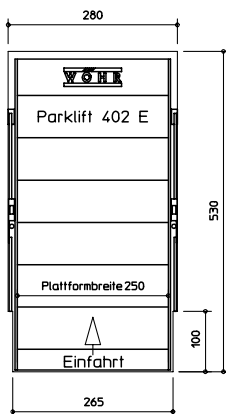
Dateiname: DS-402-E-240

Draufsicht Einzelanlage | Plattformbreite 240



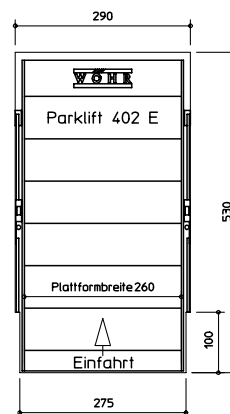
Dateiname: DS-402-E-250

Draufsicht Einzelanlage | Plattformbreite 250



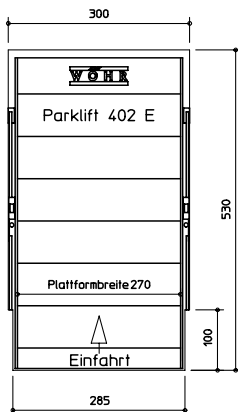
Dateiname: DS-402-E-260

Draufsicht Einzelanlage | Plattformbreite 260



Dateiname: DS-402-E-270

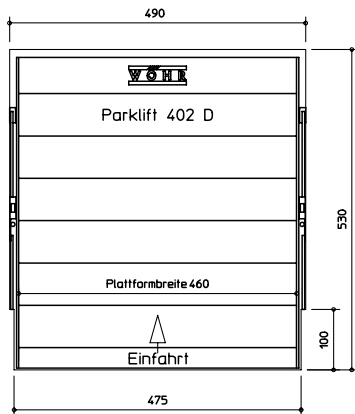
Draufsicht Einzelanlage | Plattformbreite 270



CAD-Planungsdarstellung Parklift 402

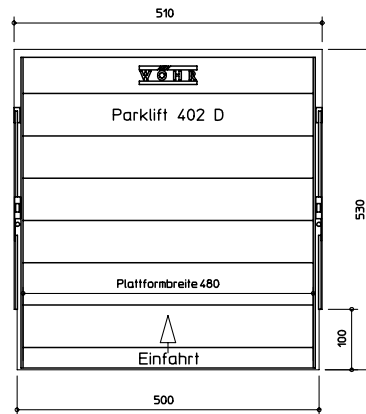
Dateiname: DS-402-D-460

Draufsicht Doppelanlage | Plattformbreite 460



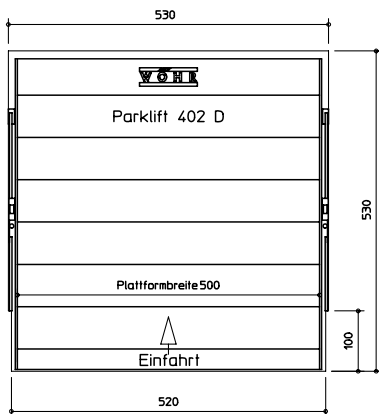
Dateiname: DS-402-D-480

Draufsicht Doppelanlage | Plattformbreite 480



Dateiname: DS-402-D-500

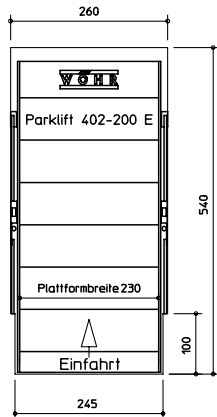
Draufsicht Doppelanlage | Plattformbreite 500



■ CAD-Planungsdarstellung Parklift 402

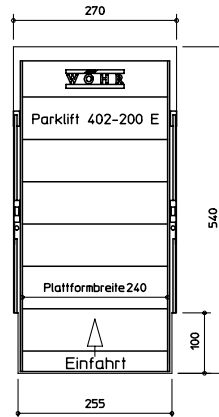
Dateiname: DS-402-200-E-230

Draufsicht Einzelanlage | Plattformbreite 230



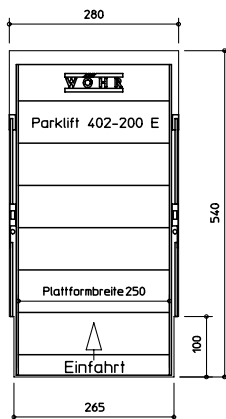
Dateiname: DS-402-200-E-240

Draufsicht Einzelanlage | Plattformbreite 240



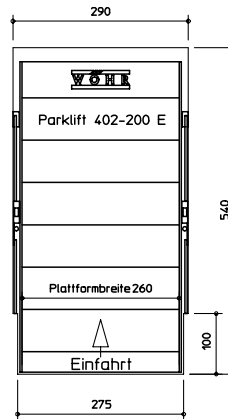
Dateiname: DS-402-200-E-250

Draufsicht Einzelanlage | Plattformbreite 250



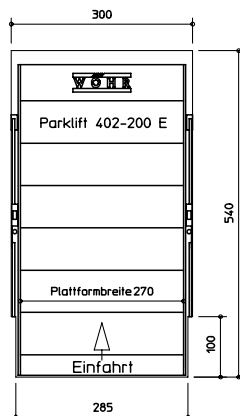
Dateiname: DS-402-200-E-260

Draufsicht Einzelanlage | Plattformbreite 260



Dateiname: DS-402-200-E-270

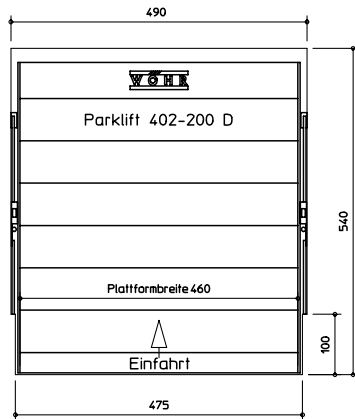
Draufsicht Einzelanlage | Plattformbreite 270



■ CAD-Planungsdarstellung Parklift 402

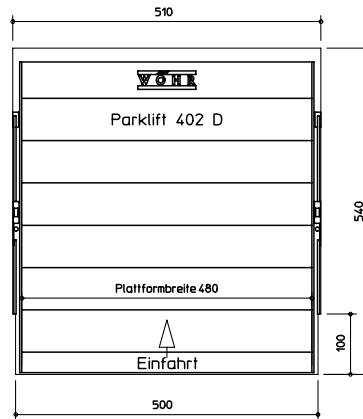
Dateiname: DS-402-200-D-460

Draufsicht Doppelanlage | Plattformbreite 460



Dateiname: DS-402-200-D-480

Draufsicht Doppelanlage | Plattformbreite 480



Dateiname: DS-402-200-D-500

Draufsicht Doppelanlage | Plattformbreite 500

