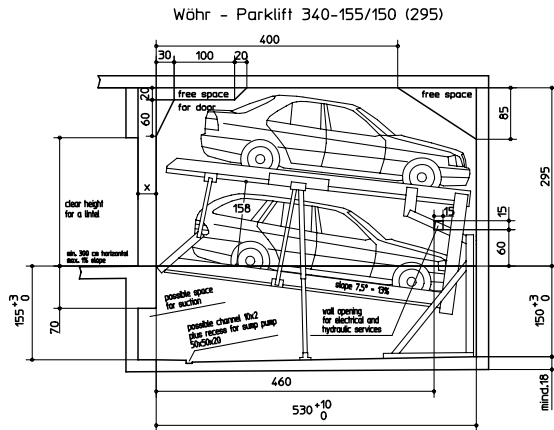
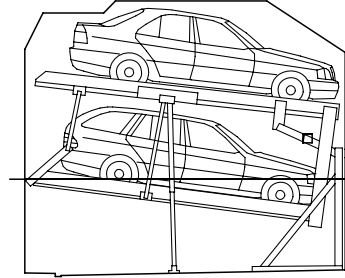


CAD-Planungsdarstellung Parklift 340

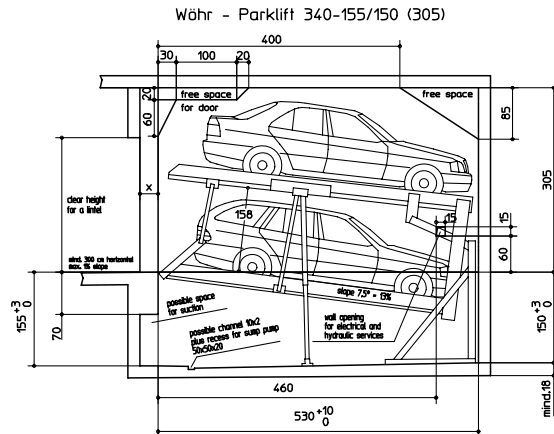
Dateiname: 340-155-150-295
Schnitt Parklift 340-155 (Höhe 295)



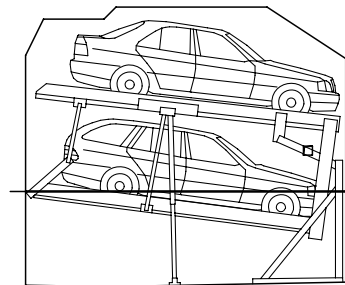
Dateiname: 340-155-150-295_Planung
Schnitt Planung Parklift 340-155 (Höhe 295)



Dateiname: 340-155-150-305
Schnitt Parklift 340-155 (Höhe 305)



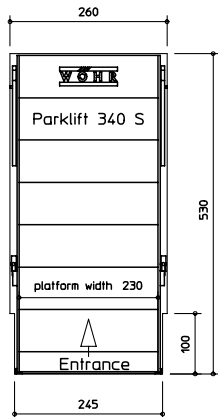
Dateiname: 340-155-150-305_Planung
Schnitt Planung Parklift 340-155 (Höhe 305)



■ CAD-Planungsdarstellung Parklift 340

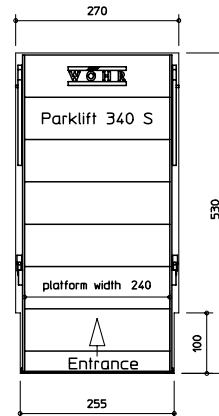
Dateiname: DS-340-E-230

Draufsicht Einzelanlage | Plattformbreite 230



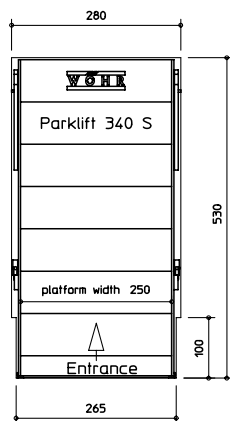
Dateiname: DS-340-E-240

Draufsicht Einzelanlage | Plattformbreite 240



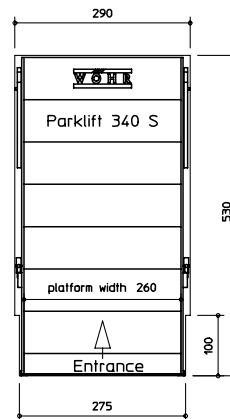
Dateiname: DS-340-E-250

Draufsicht Einzelanlage | Plattformbreite 250



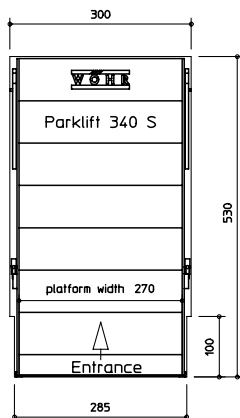
Dateiname: DS-340-E-260

Draufsicht Einzelanlage | Plattformbreite 260



Dateiname: DS-340-E-270

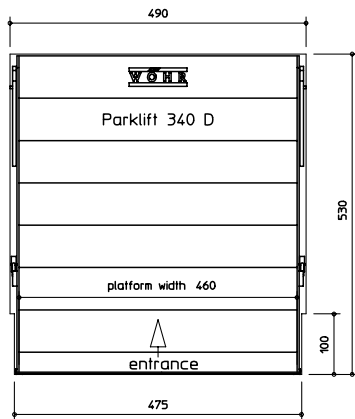
Draufsicht Einzelanlage | Plattformbreite 270



■ CAD-Planungsdarstellung Parklift 340

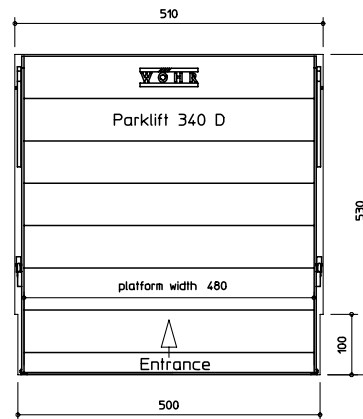
Dateiname: DS-340-D-460

Draufsicht Doppelanlage | Plattformbreite 460



Dateiname: DS-340-D-480

Draufsicht Doppelanlage | Plattformbreite 480



Dateiname: DS-340-D-500

Draufsicht Doppelanlage | Plattformbreite 500

